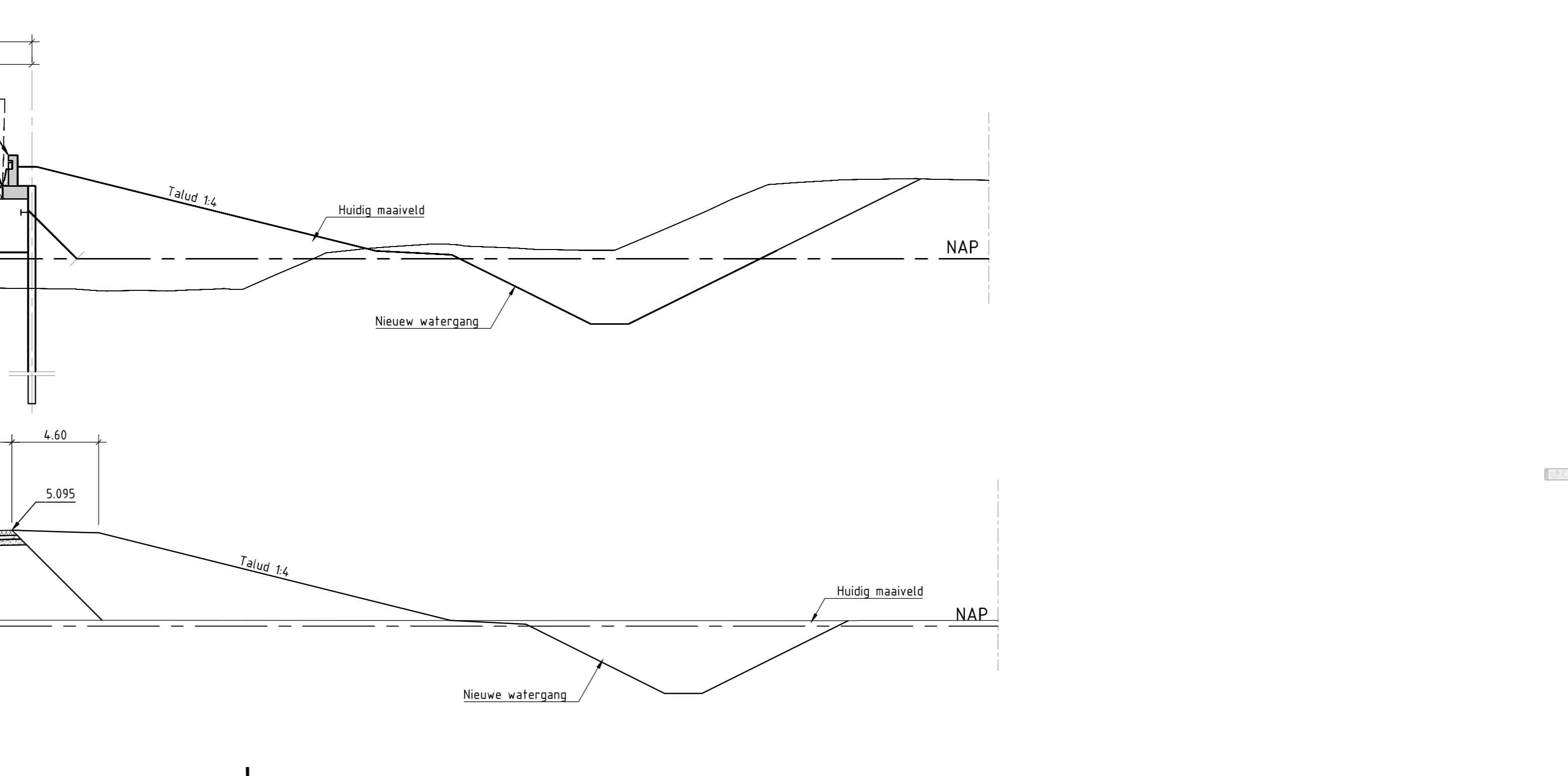
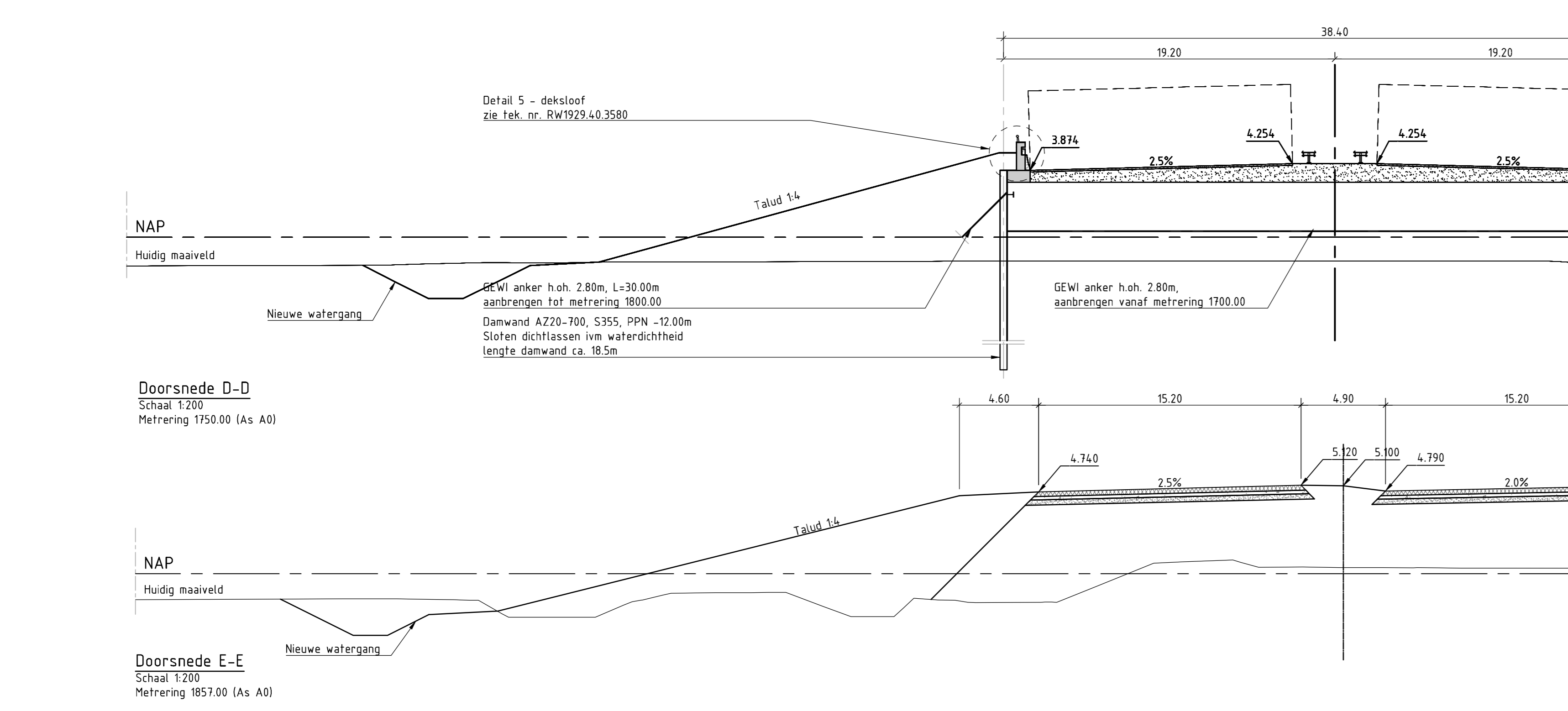
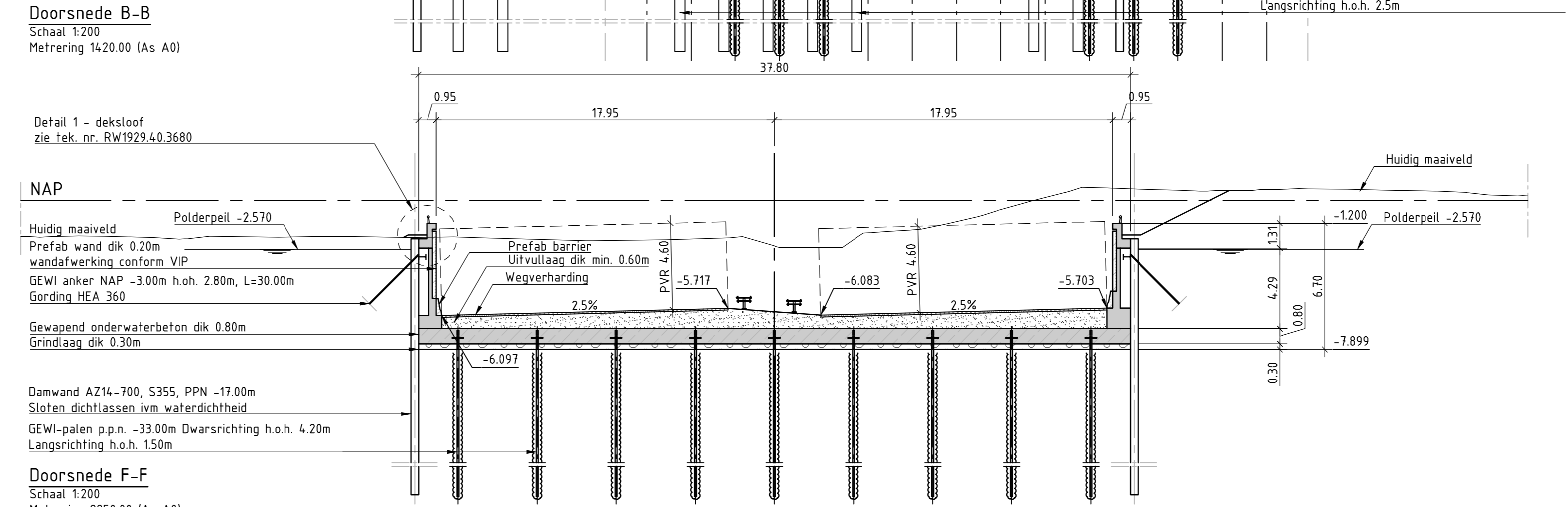
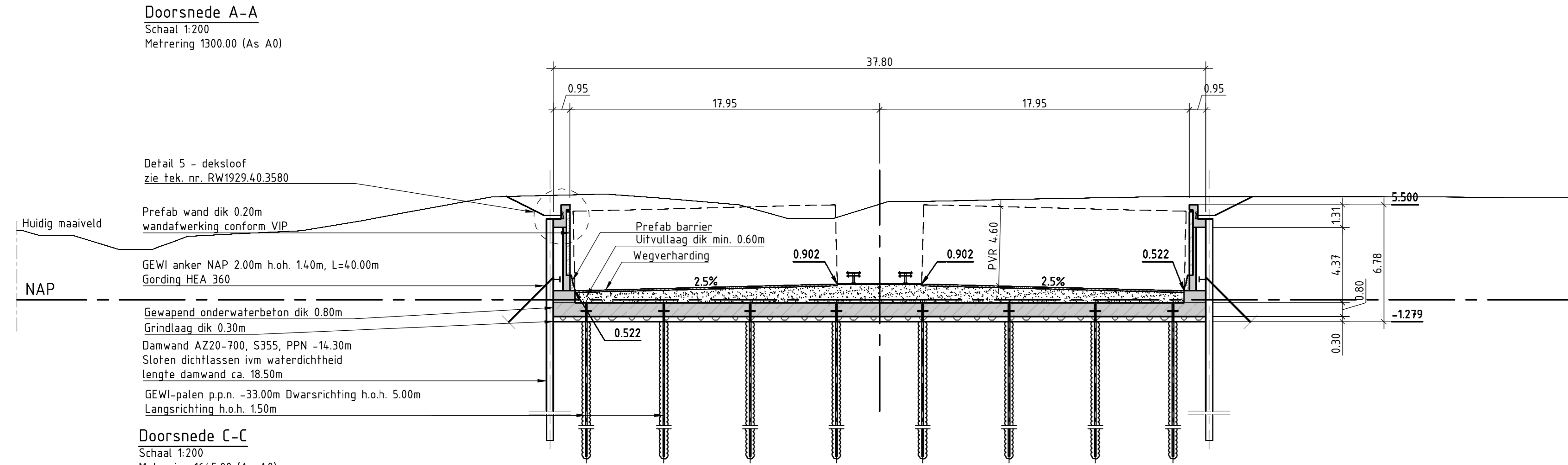
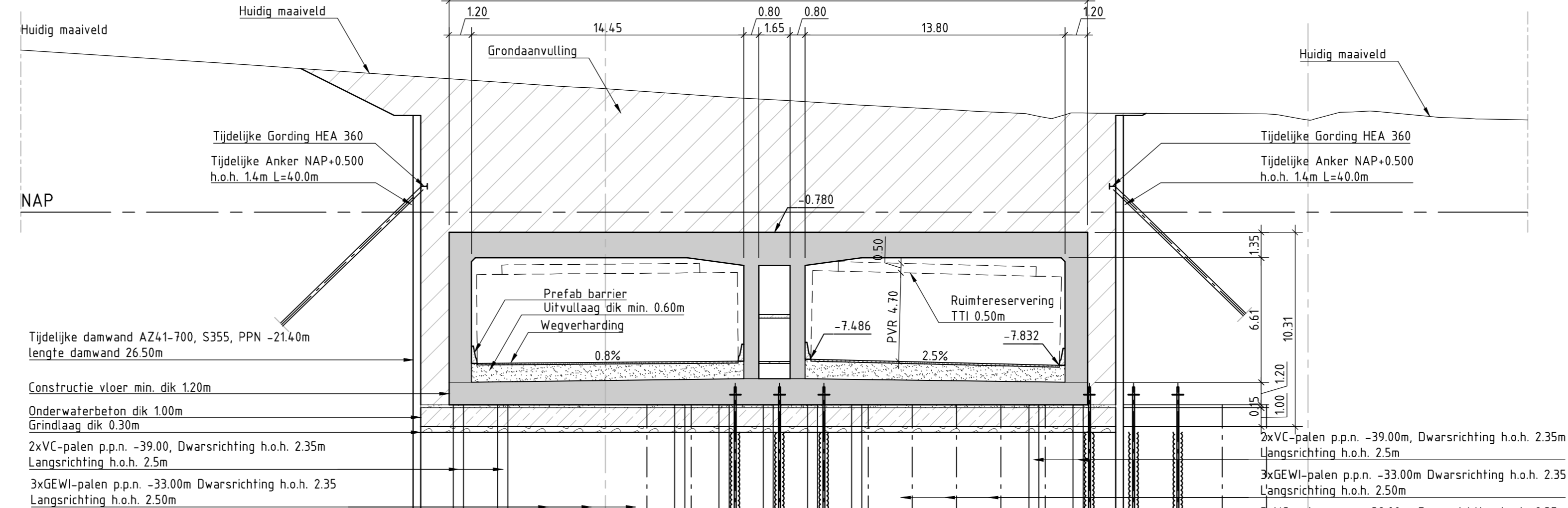
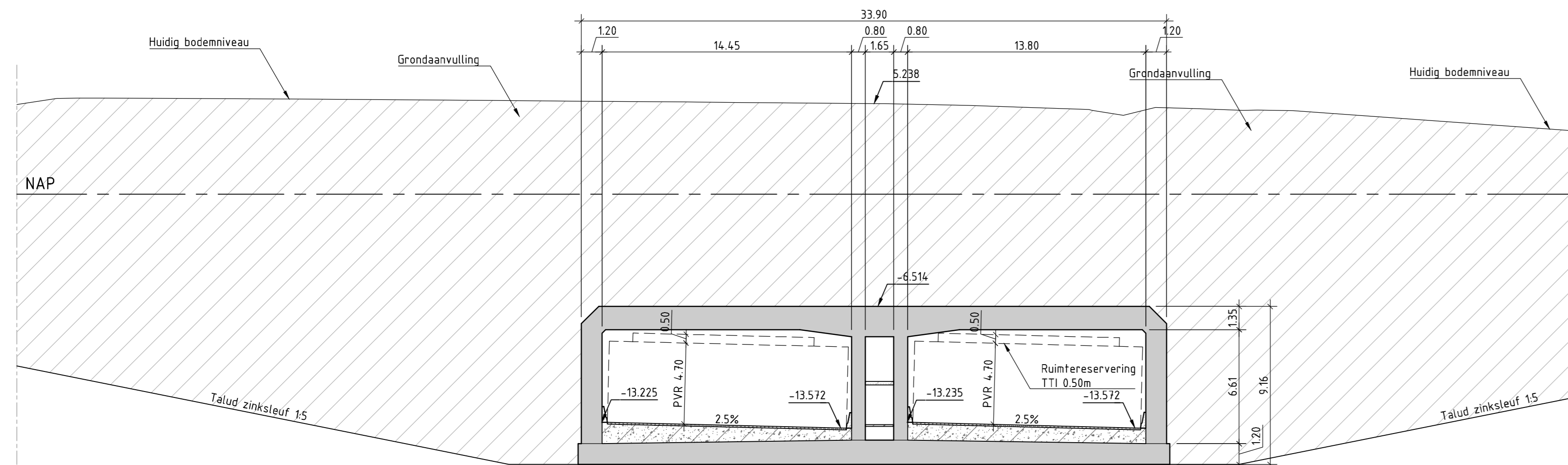


NEUWE HOOGTE	HOR. VERLOOP	VERT. VERLOOP	METREERING	BESTAANDE HOOGTE
10.00	L:195.50m A:196.00m	L:195.50m A:196.00m	10.00	10.00
5.00	L:195.50m A:196.00m	L:195.50m A:196.00m	5.00	5.00
0.00	L:195.50m A:196.00m	L:195.50m A:196.00m	0.00	0.00
-5.00	L:195.50m A:196.00m	L:195.50m A:196.00m	-5.00	-5.00
-10.00	L:195.50m A:196.00m	L:195.50m A:196.00m	-10.00	-10.00
-15.00	L:195.50m A:196.00m	L:195.50m A:196.00m	-15.00	-15.00
-20.00	L:195.50m A:196.00m	L:195.50m A:196.00m	-20.00	-20.00
-25.00	L:195.50m A:196.00m	L:195.50m A:196.00m	-25.00	-25.00
-30.00	L:195.50m A:196.00m	L:195.50m A:196.00m	-30.00	-30.00



Bijbehorende tekeningen

Rw1929.40.378.2501	Kantfeldijk variant A - Maaield ligging
Rw1929.40.378.2502	Kantfeldijk variant B - Verdiepte ligging
Rw1929.40.378.2503	Kantfeldijk variant C - Tunnel
Rw1929.40.378.2504	Vergelijking lengteprofielen
Rw1929.40.378.2505	Ontwerp VO+ en Varianten A, B en C

Legenda

	In situ beton
	Prefab voorgespannen beton
	Prefab beton
	Gewapend onderwater beton
	Grind
	Grond aanvullen
	Asfalt

Opmerkingen

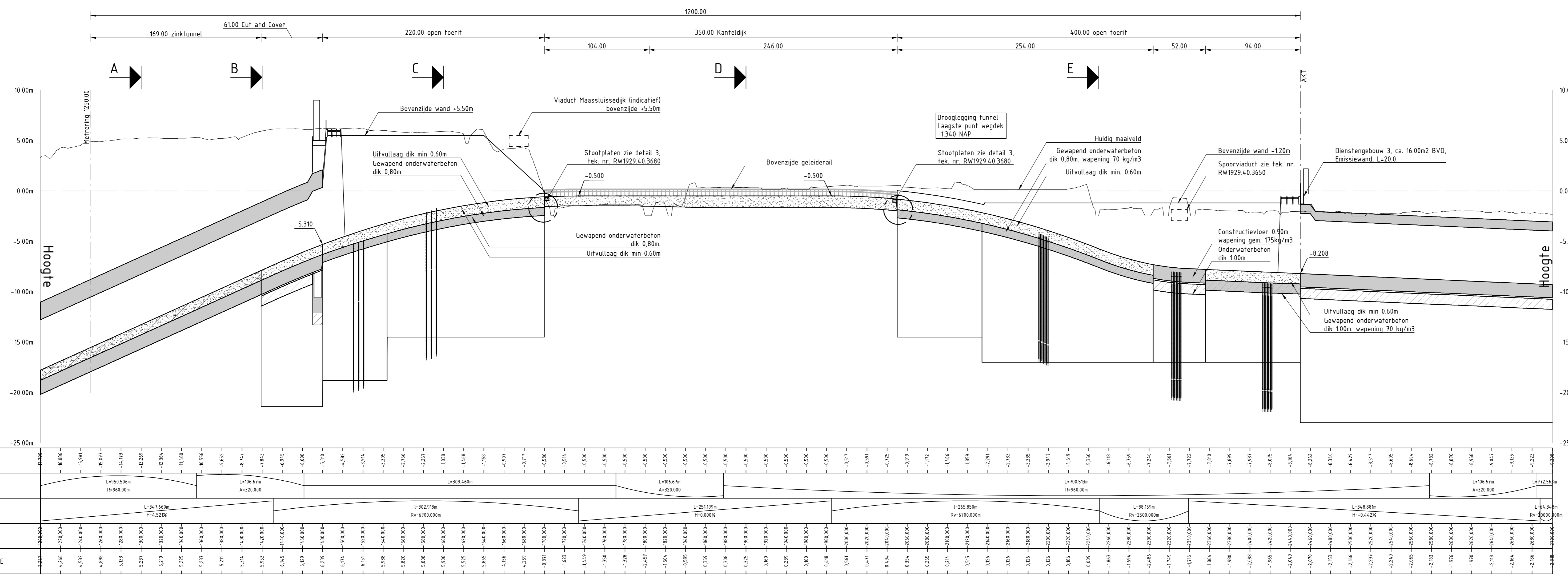
Maten in meters tenzij anders aangegeven
 Hoogtemaatvoering in meters t.o.v. NAP
 Hoeken aangegeven in graden
 Coördinaten in meters t.o.v. rijksdriehoekensysteem

Blankenburgverbinding

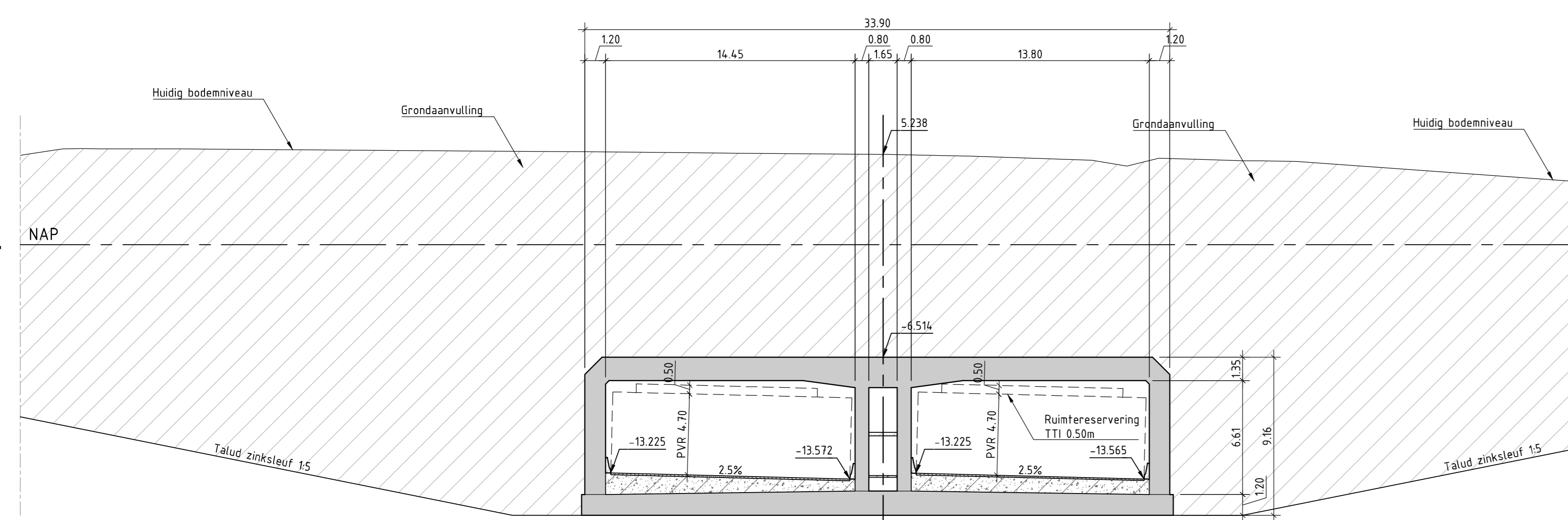
Tunnels en Toeritten
 Alternatieven Kantfeldijk
 Ontwerp VO+
 Langsdoorsnede en doorsneden

gemaakt door	W.H. de Vries	per	12-03-2015	projectcode	
gecontroleerd door	J.A. van de Velde	per	12-03-2015	besliscode	
verigegen door	J.A. van de Velde	per	12-03-2015	identificatie	

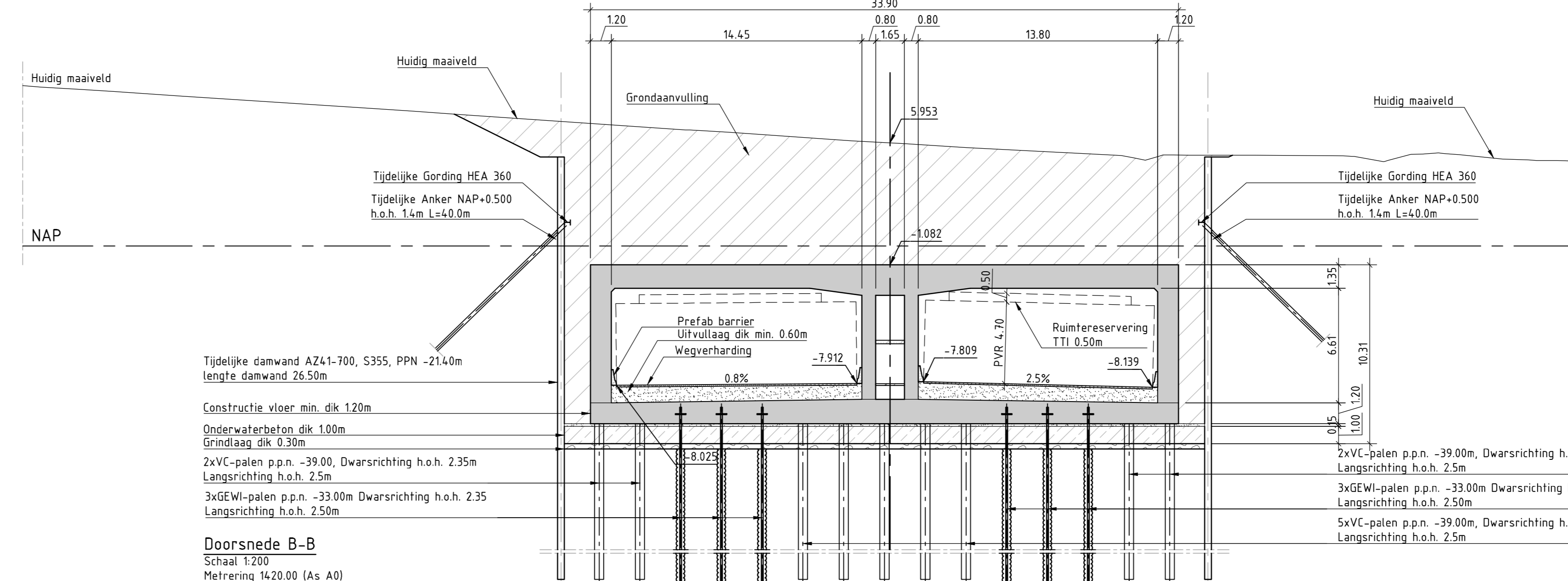
Status: Definitief
 versie: 01
 project: RW1929.40.378.2500



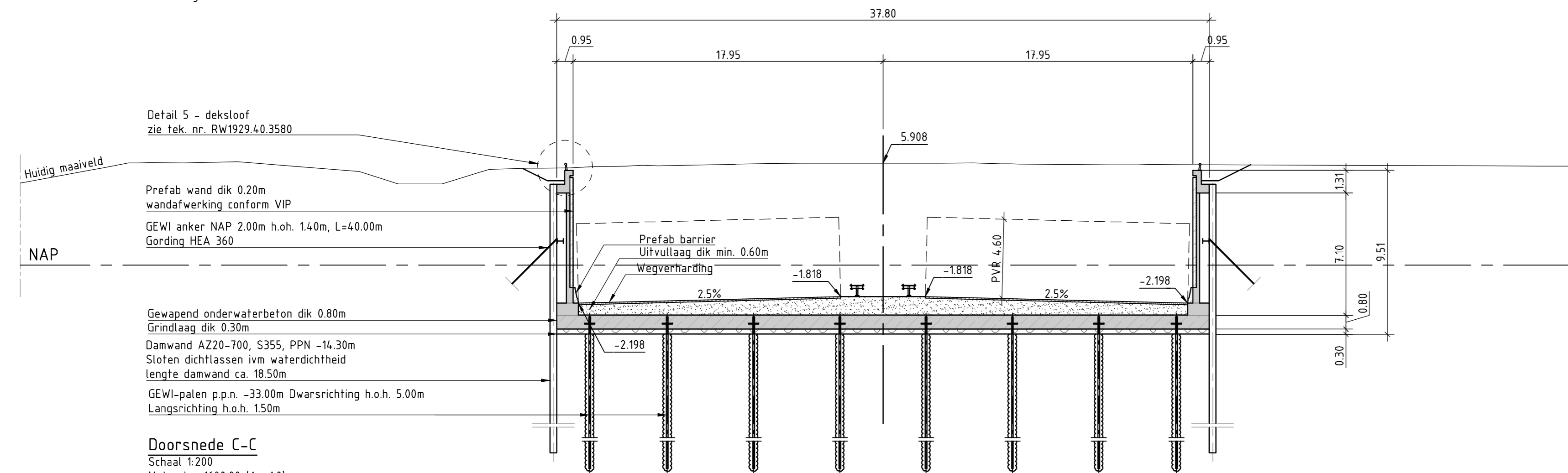
Kantelfeld variant A
Schaal 1:2000



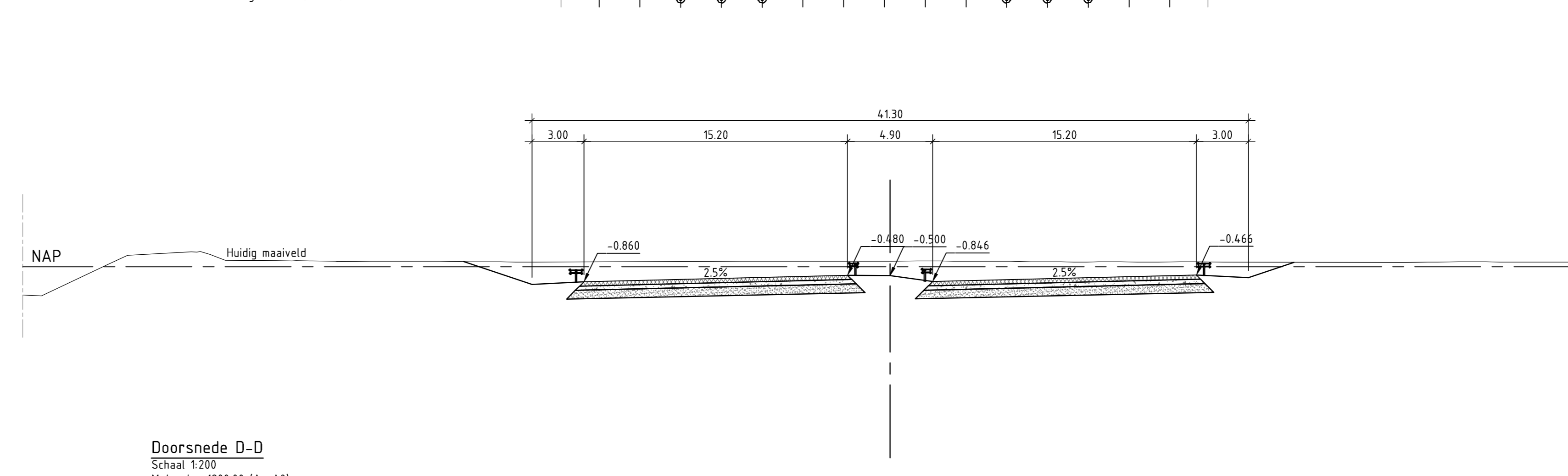
Doorsnede A-A
Schaal 1:200
Metreering 1500.00 (As A0)



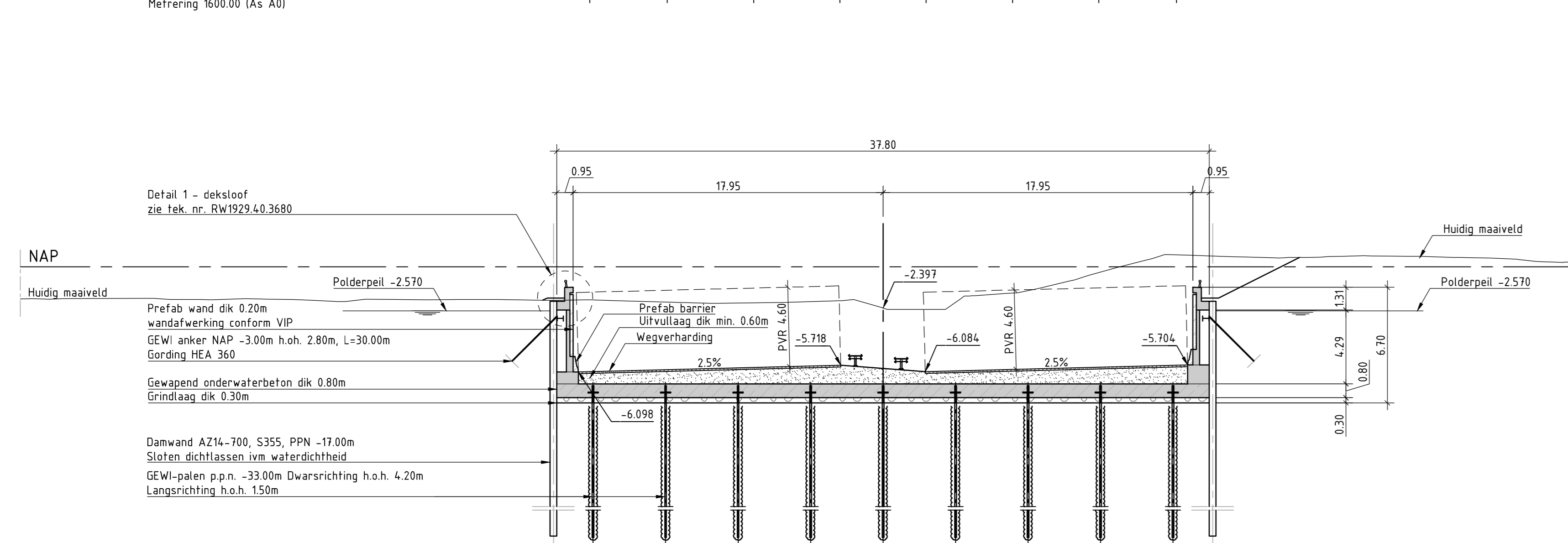
Doorsnede B-B
Schaal 1:200
Metreering 14200.00 (As A0)



Doorsnede C-C
Schaal 1:200
Metreering 1600.00 (As A0)



Doorsnede D-D
Schaal 1:200
Metreering 1900.00 (As A0)



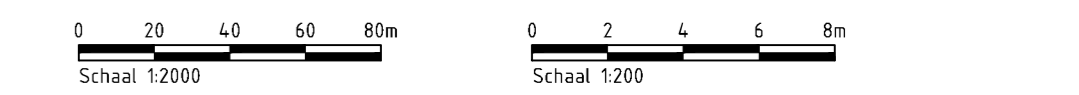
Doorsnede E-E
Schaal 1:200
Metreering 2250.00 (As A0)

Bijbehorende tekeningen
 RW1929.4.0.378.2500 Kantelfeld conform VG+
 RW1929.4.0.378.2502 Kantelfeld variant B - Verdiepte ligging
 RW1929.4.0.378.2503 Kantelfeld variant C - Tunnel
 RW1929.4.0.378.2504 Vergelijking lengteprofielen
 RW1929.4.0.378.2505 Ontwerp V0+ en Varianten A, B en C

Legenda

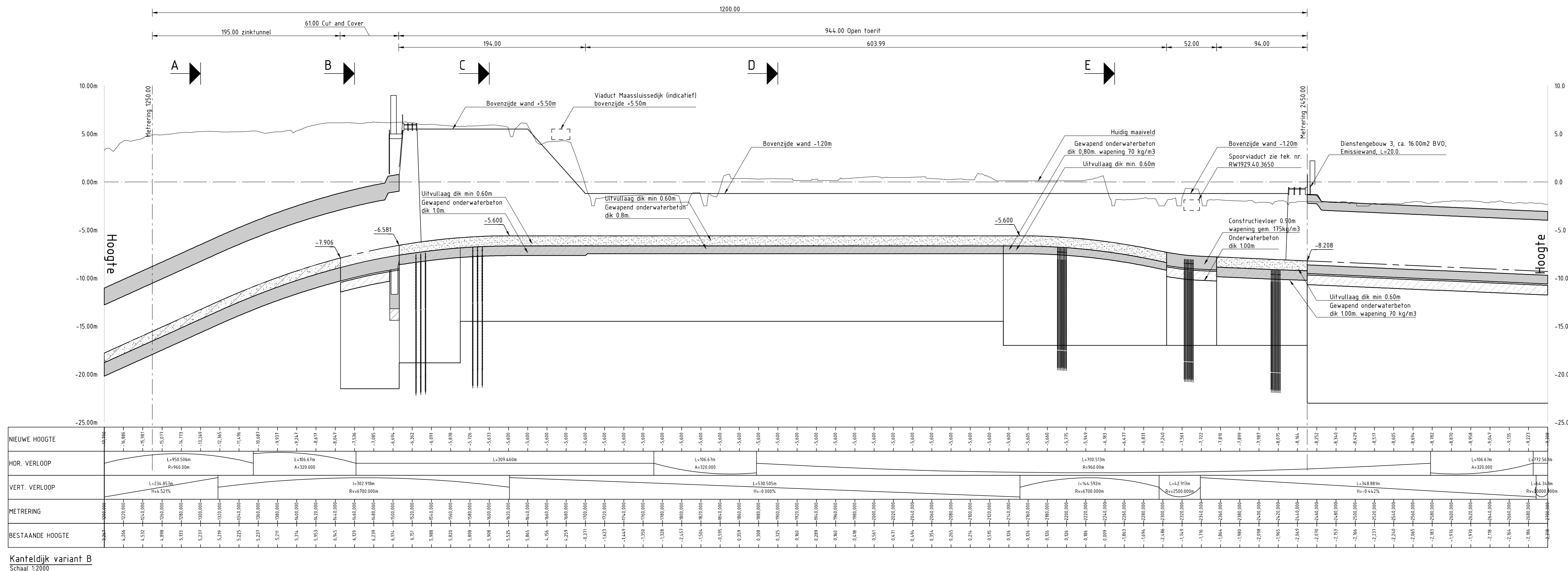
	In situ beton
	Prefab voorgespannen beton
	Prefab beton
	Gewapend onderwater beton
	Grind
	Grond aanvullen
	Asfalt

Opmerkingen
 Maten in meters tenzij anders aangegeven
 Hoogtenaafvoering in meters t.o.v. NAP
 Hoeken aangegeven in graden
 Coördinaten in meters t.o.v. rijksdriehoekensysteem

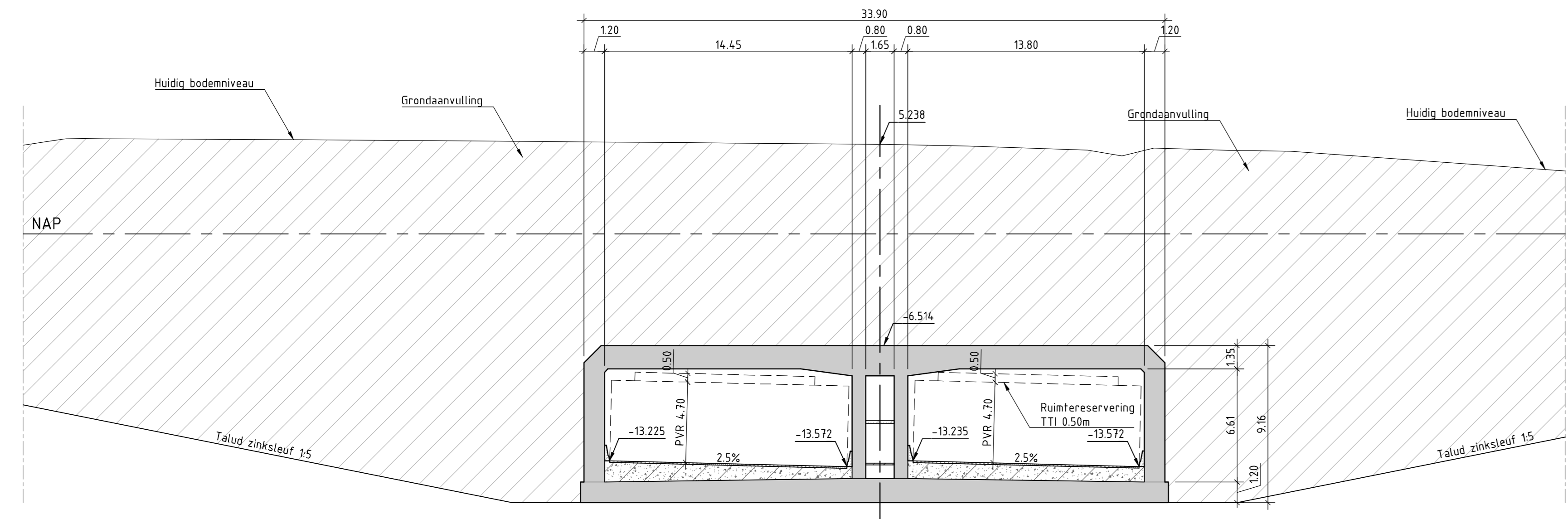


Blankenburgverbinding
 Tunnels en Toeritten
 Alternatieven Kantelfeld
 Variant A - Maaienveld ligging
 Langdoorsnede en doorsneden

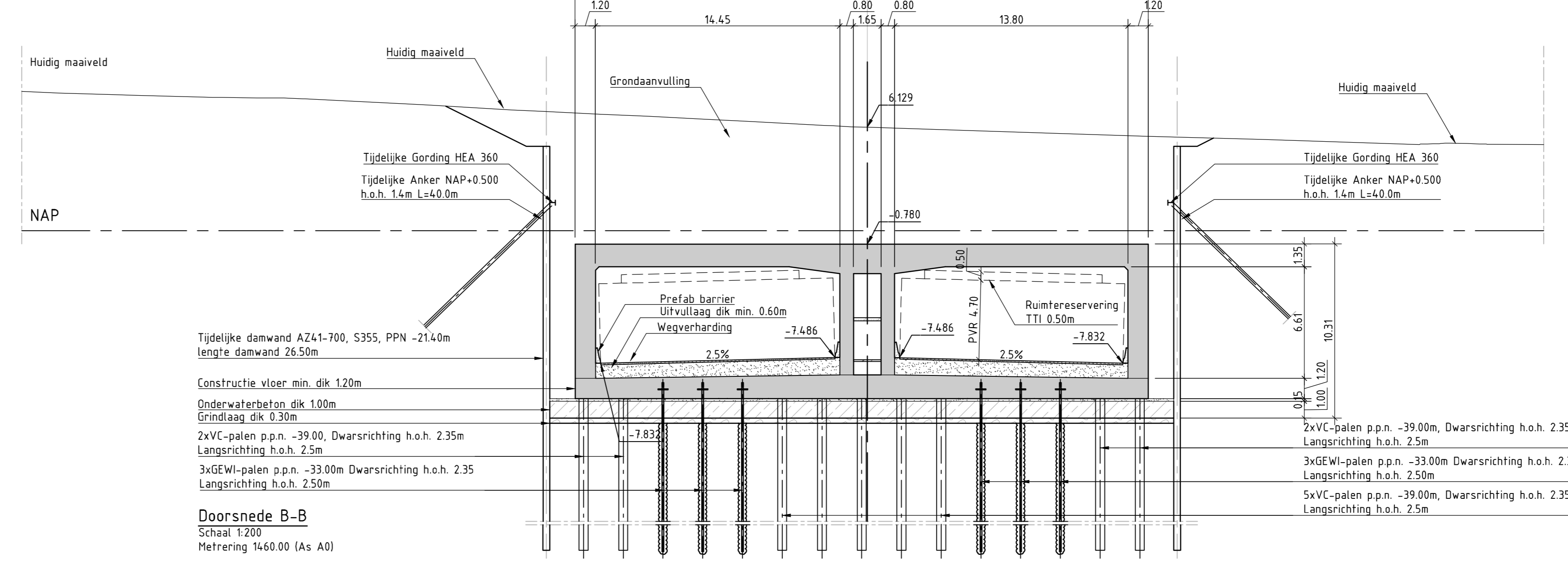
gemaakt door	W.H. de Vries	per	14-12-2015	opmerkingen	
gecontroleerd door	J.A. van de Velde	per	14-12-2015	beslissing	
verigevonden door	J.A. van de Velde	per	14-12-2015	aanpak	
status	Definitief	versie	01	project	RW1929.4.0.378.2501



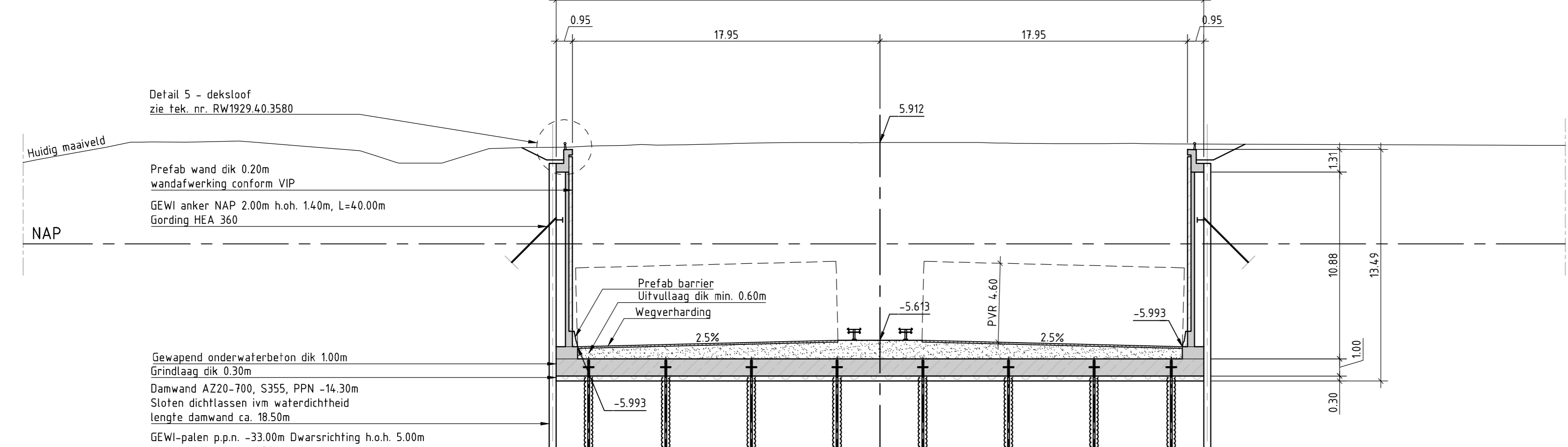
Kanteldijk variant B
Schaal 1:2000



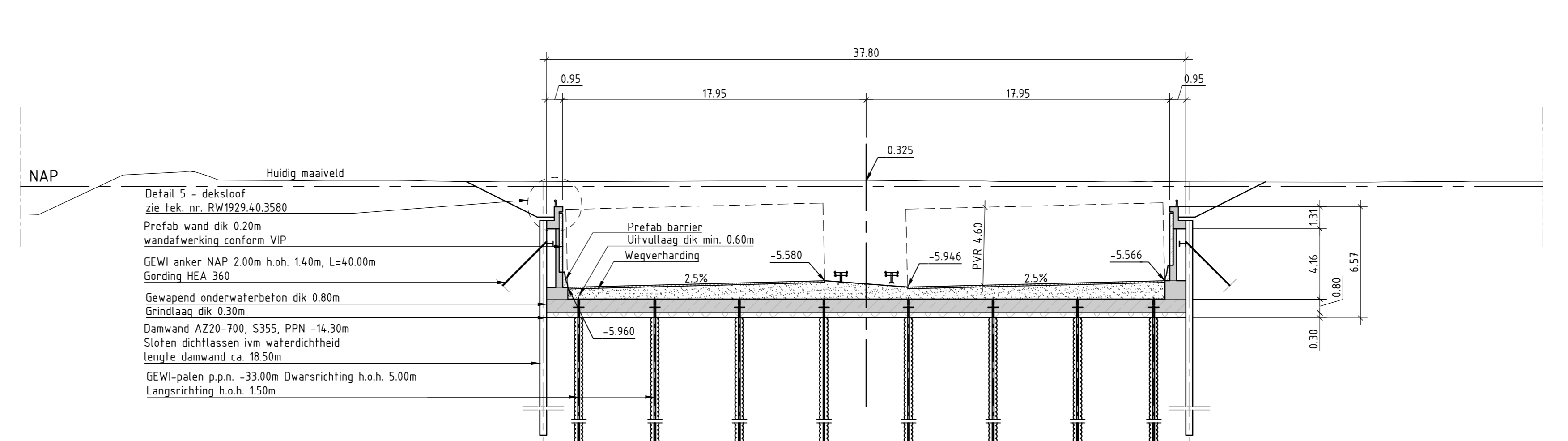
Doorsnede A-A
Schaal 1:200
Meting 1300.00 (As A0)



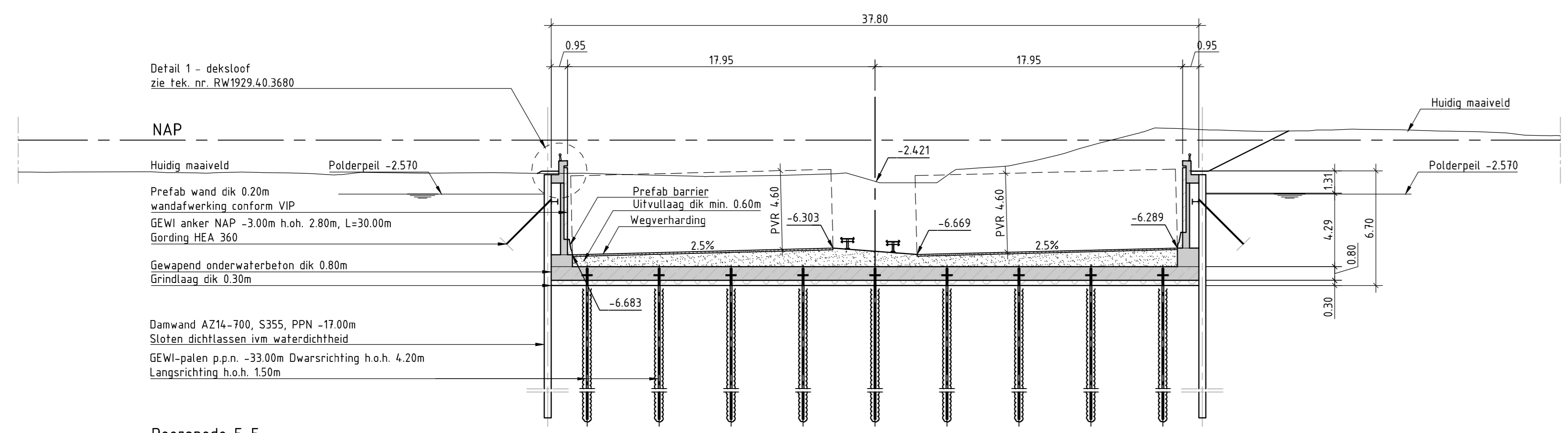
Doorsnede B-B
Schaal 1:200
Meting 1460.00 (As A0)



Doorsnede C-C
Schaal 1:200
Meting 1600.00 (As A0)



Doorsnede D-D
Schaal 1:200
Meting 1900.00 (As A0)

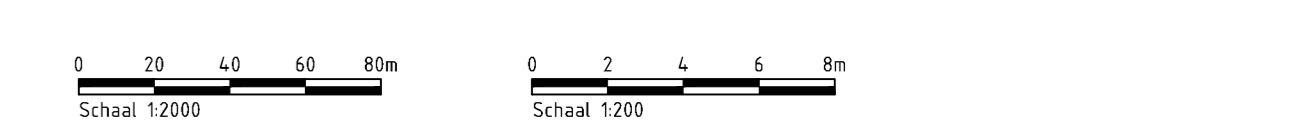


Doorsnede E-E
Schaal 1:200
Meting 2250.00 (As A0)

Bijbehorende tekeningen	
RW1929.40.378.2500	Kanteldijk conform V0+
RW1929.40.378.2501	Kanteldijk variant A - Verdiepte ligging
RW1929.40.378.2503	Kanteldijk variant C - Tunnel
RW1929.40.378.2504	Vergelijking lengteprofielen
RW1929.40.378.2505	Ontwerp V0+ en Varianten A, B en C

Legenda	
[Symbol]	In situ beton
[Symbol]	Prefab voorgespannen beton
[Symbol]	Prefab beton
[Symbol]	Gewapend onderwater beton
[Symbol]	Grind
[Symbol]	Grond aanvullen
[Symbol]	Asfalt

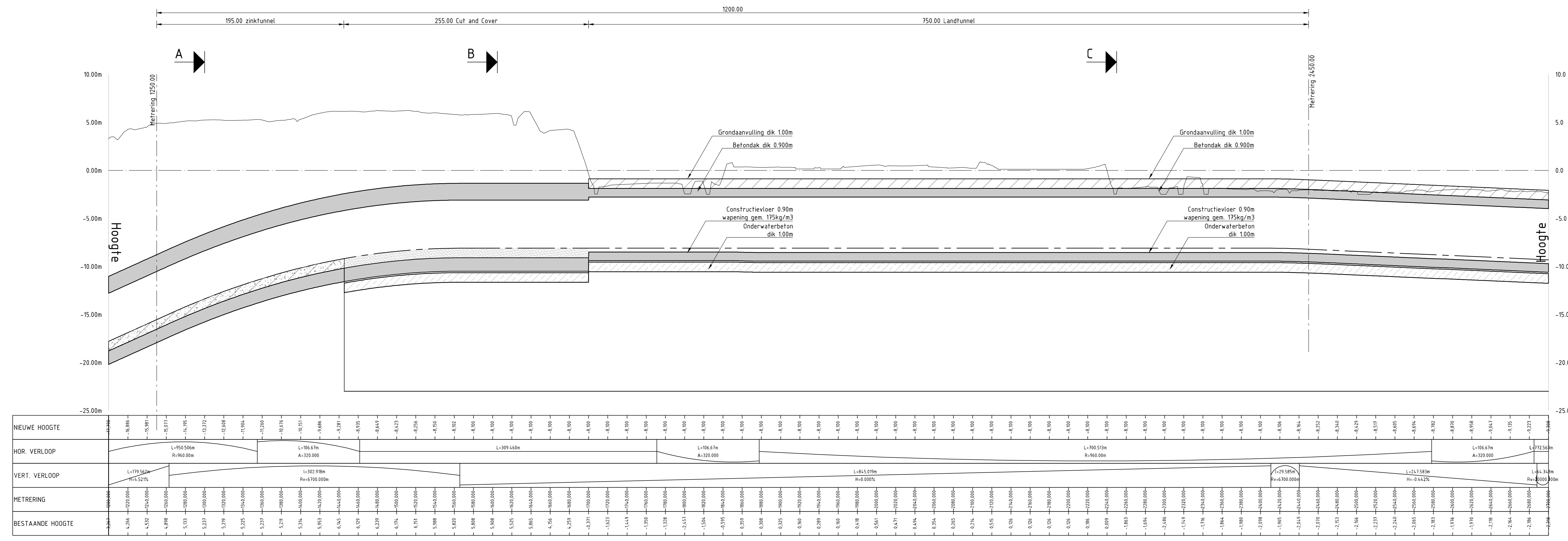
Opmerkingen	
Maten in meters tenzij anders aangegeven	
Hoogtemaatvoering in meters t.o.v. NAP	
Hoeken aangegeven in graden	
Coördinaten in meters t.o.v. rijksdriehoekstelsel	



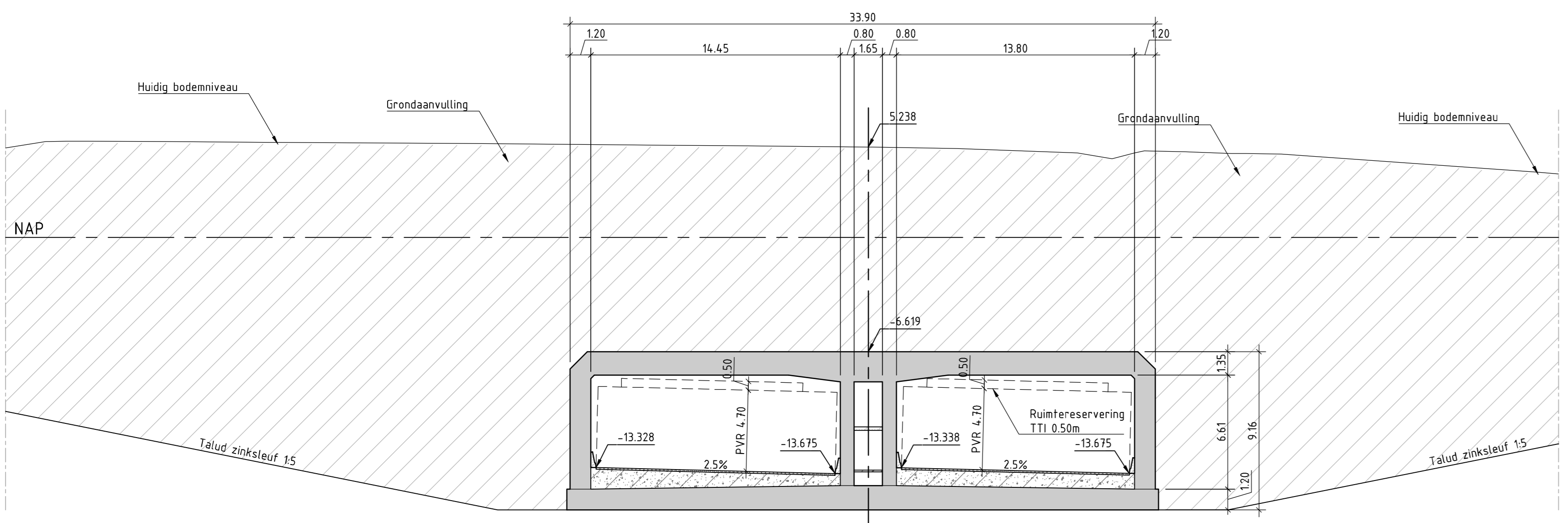
	Rijksuniversiteit Groningen, Water- en Milieutechniek en Infrastructuur en Milieu	hoofdafdeling planning	bureau uitbreiding
--	---	------------------------	--------------------

Blankenburgverbinding	
Tunnels en Toeritten	
Alternatieven Kanteldijk Variant B - Verdiepte ligging	
Langdoorsnede en doorsneden	
akt.	par.
bevoent by	
in 1 Maats. Ust. nr. 1	
Furmaat A0	
Schaal 1:2000, 1:200	

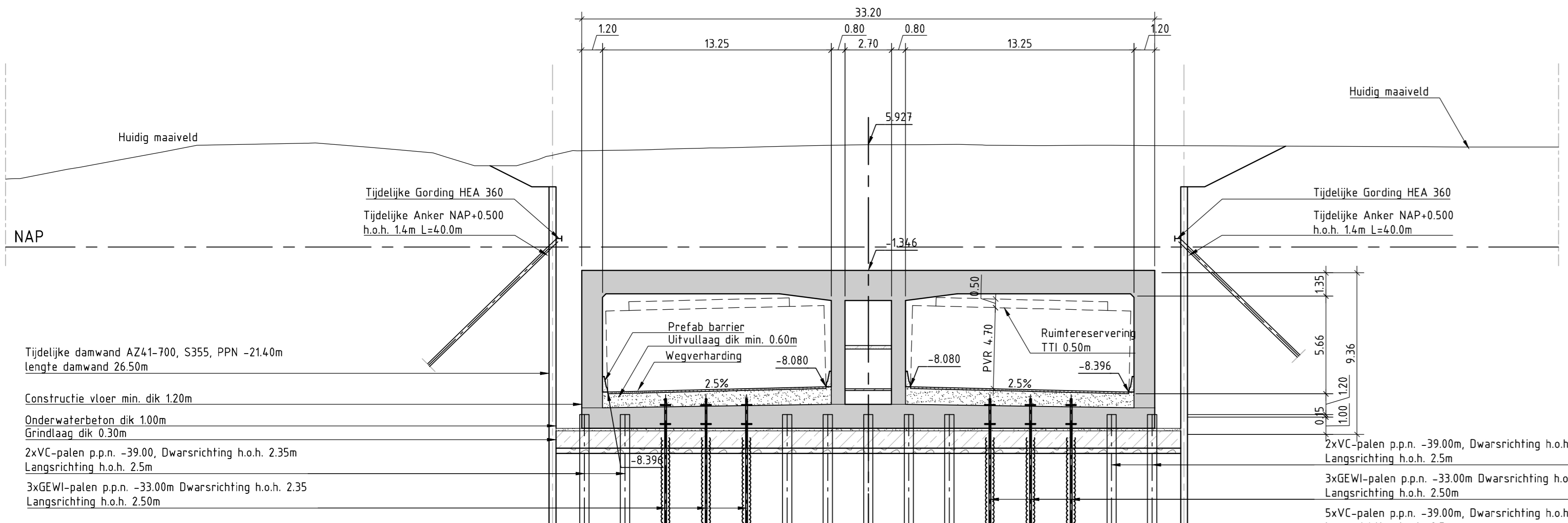
gemaakt	gecontroleerd	vergegenwoordigd	toetsend	gegevoerd	datum
W.H. de Vries	J.A. van de Velde	J.A. van de Velde			12-03-2015
					12-03-2015
					12-03-2015



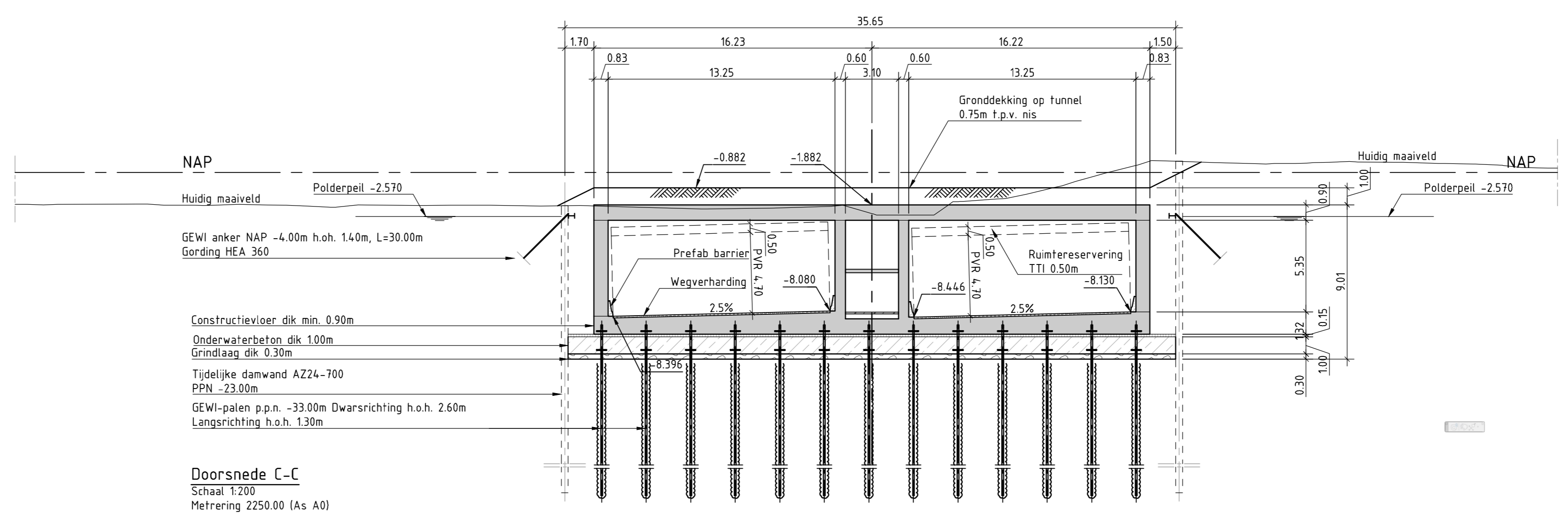
Kanteldijk variant C
Schaal 1:2000



Doorsnede A-A
Schaal 1:200
Metreering 1300.00 (As A0)



Doorsnede B-B
Schaal 1:200
Metreering 1600.00 (As A0)



Doorsnede C-C
Schaal 1:200
Metreering 2250.00 (As A0)

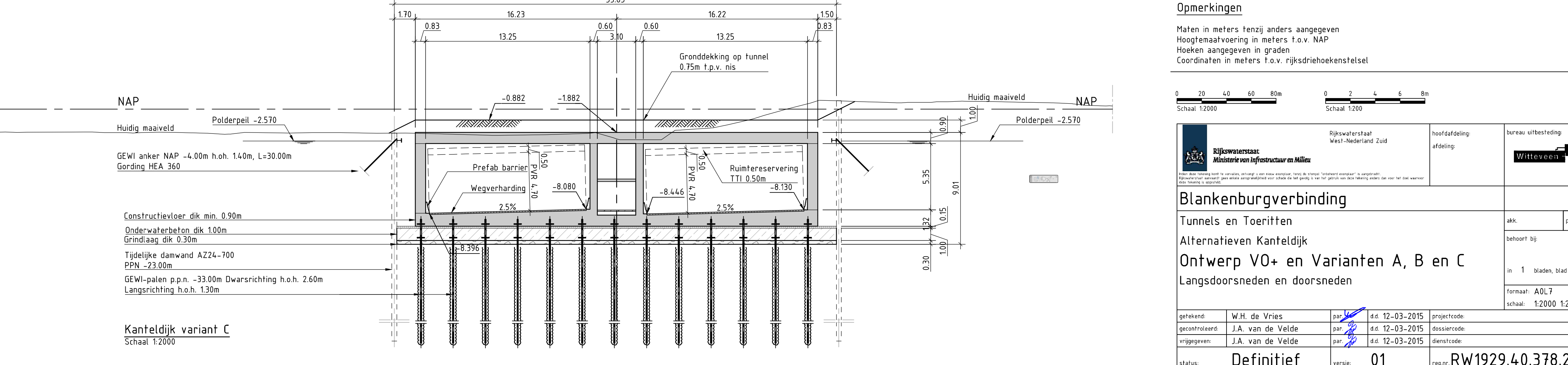
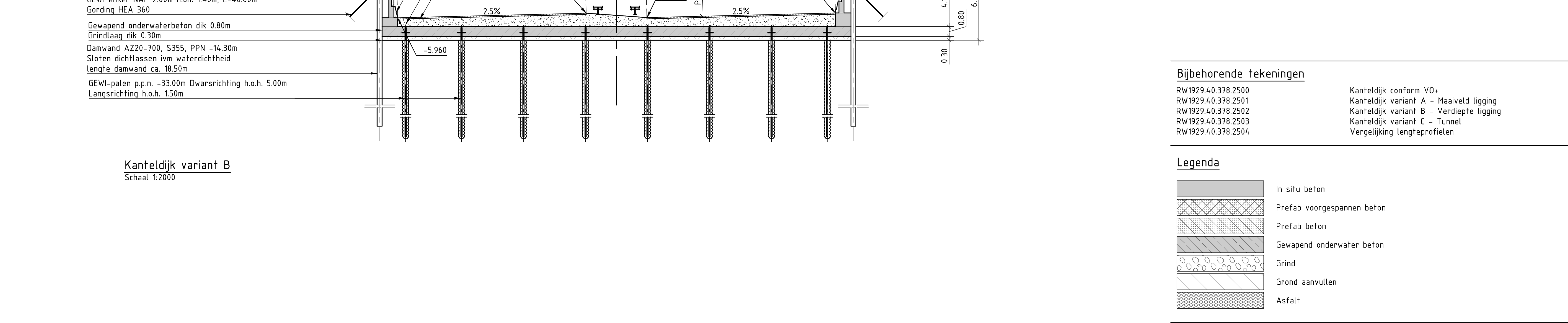
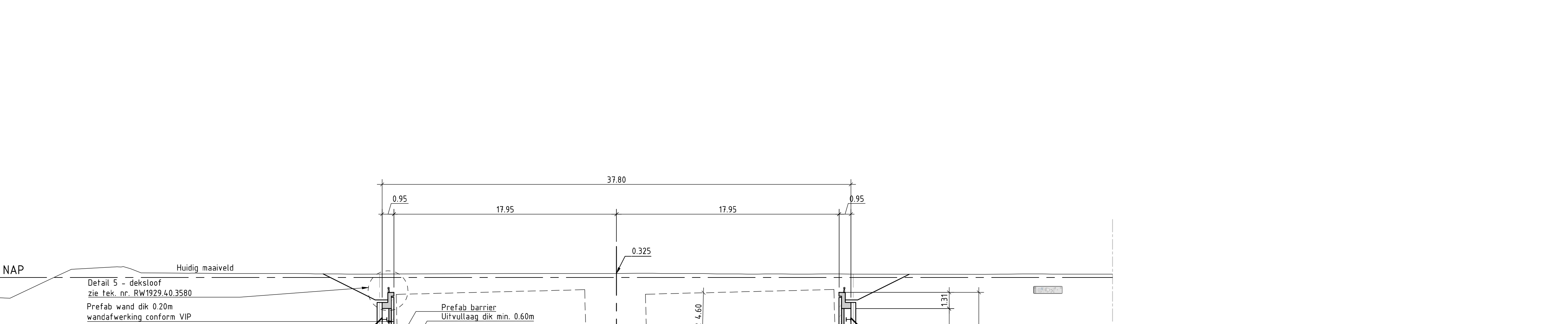
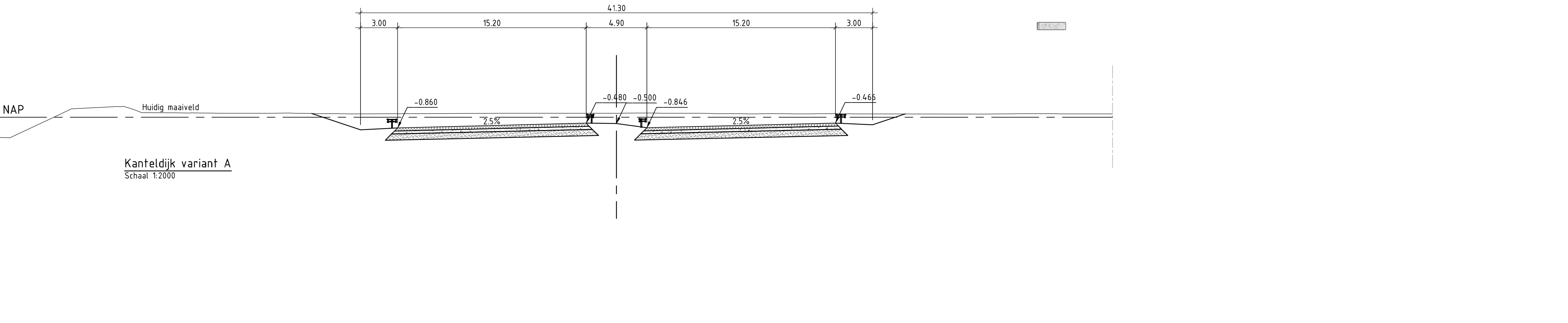
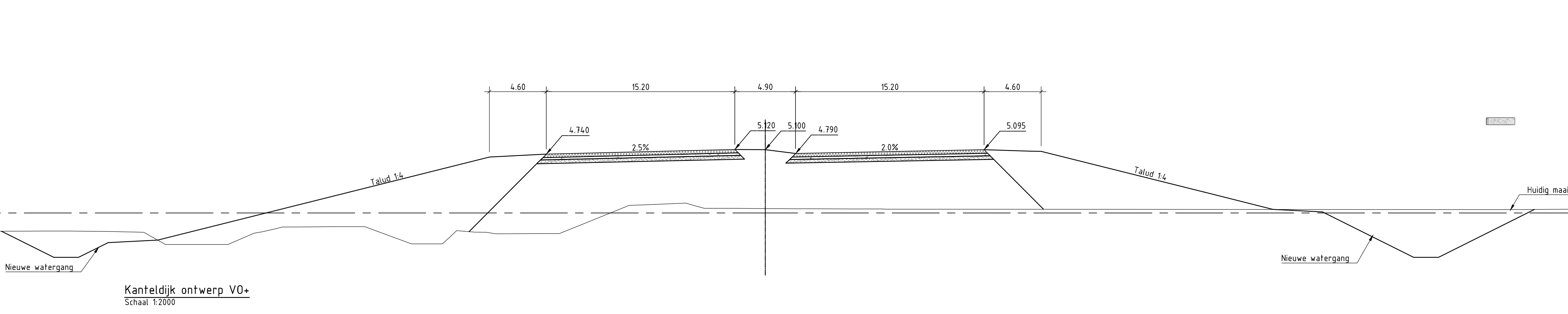
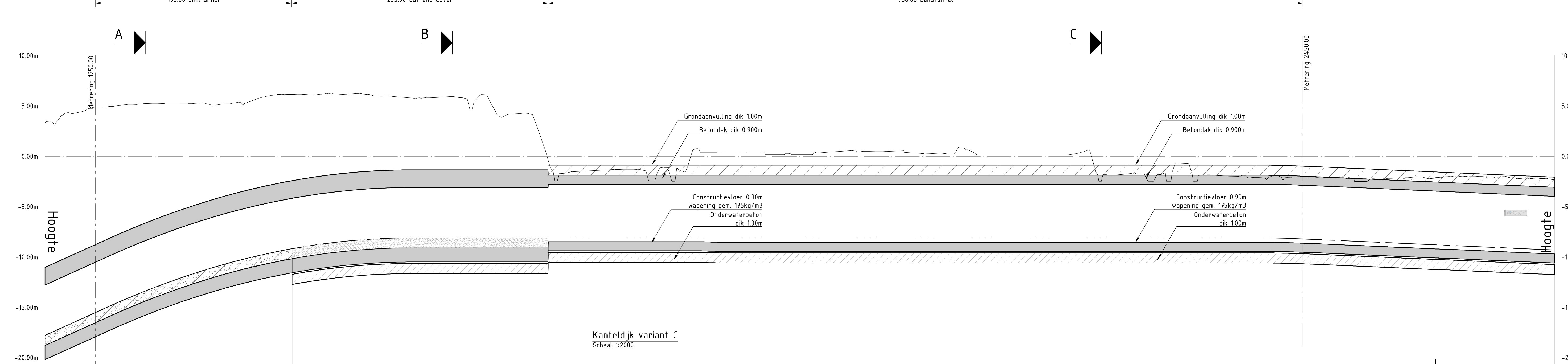
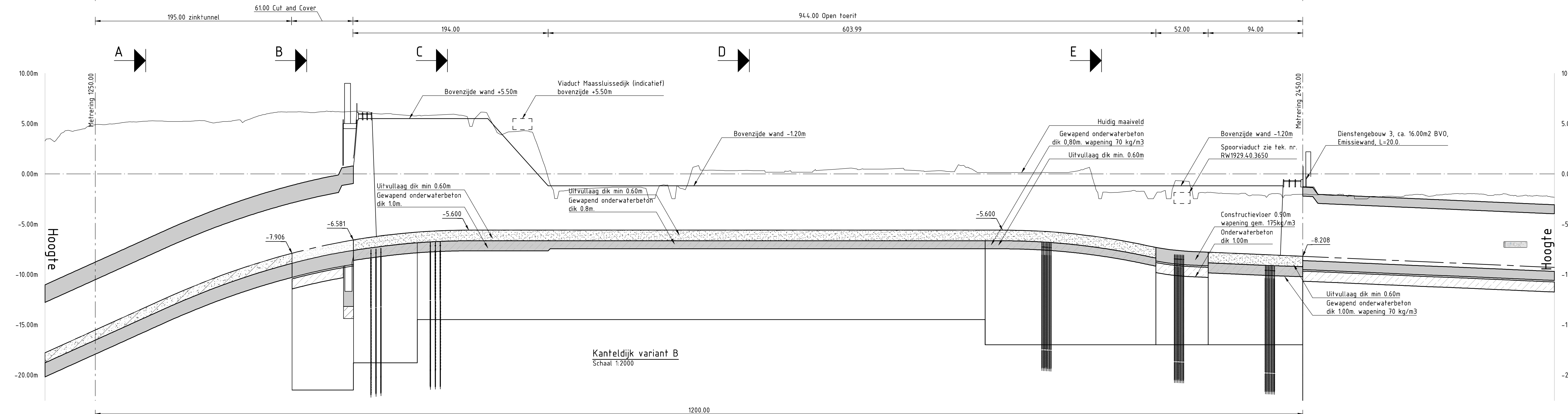
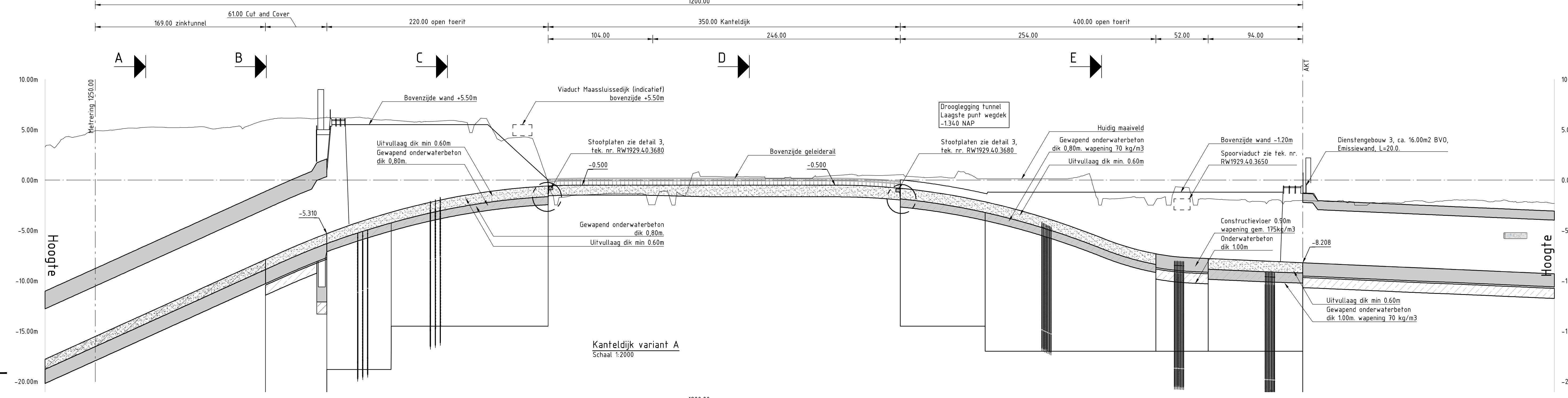
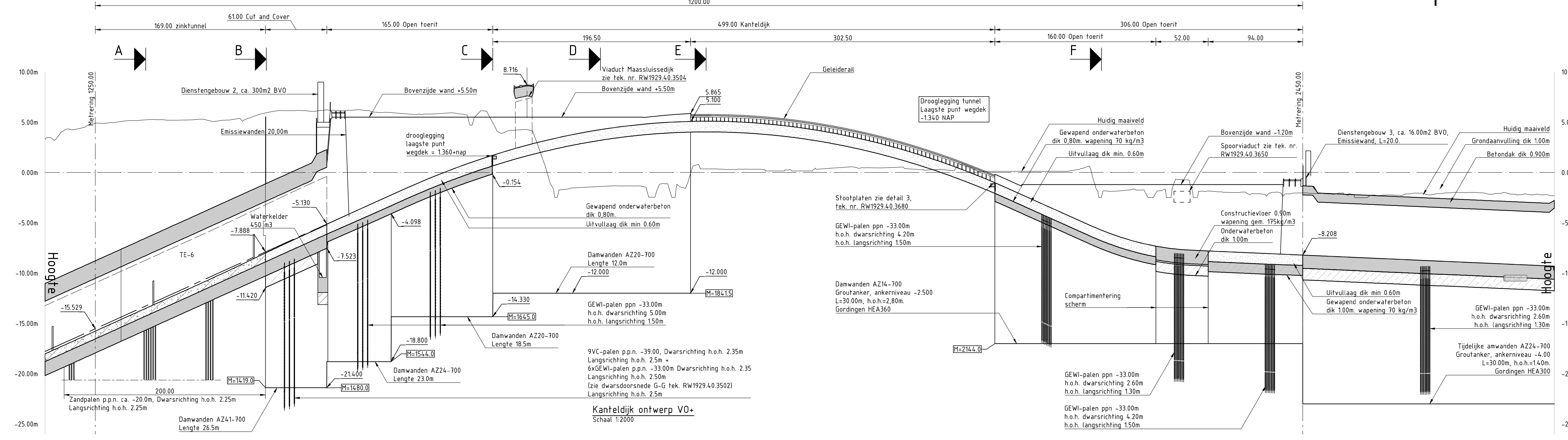
Bijbehorende tekeningen
 RW1929.40.378.2500
 RW1929.40.378.2501
 RW1929.40.378.2503
 RW1929.40.378.2504
 RW1929.40.378.2505

Legenda

- In situ beton
- Prefab voorgespannen beton
- Prefab beton
- Gewapend onderwater beton
- Grind
- Grond aanvullen
- Asfalt

Opmerkingen
 Maten in meters tenzij anders aangegeven
 Hoogtenaafvoering in meters t.o.v. NAP
 Hoeken aangegeven in graden
 Coördinaten in meters t.o.v. rijkdsriehoekenstelsel

		Rijswaterstaat Water, Weg en Land, Zuiv.		Hoofdafdeling planning		Bureau uitverdeling 	
Blankenburgverbinding Tunnels en Toeriften Alternatieven Kanteldijk Variant C - Tunnel Langsdoorsnede en doorsneden							
gemaakt door W.H. de Vries		getoetst door J.A. van de Velde		versie 01		datum 12-03-2015	
ontworpen door W.H. de Vries		goedgekeurd door J.A. van de Velde		status Definitief		projectnummer RW1929.40.378.2503	



Bijbehorende tekeningen

RW1929.40.378.2500	Kanteldijk conform VO+
RW1929.40.378.2501	Kanteldijk variant A - Maaielfeld ligging
RW1929.40.378.2502	Kanteldijk variant B - Verdiepte ligging
RW1929.40.378.2503	Kanteldijk variant C - Tunnel
RW1929.40.378.2504	Vergelijkende lengteprofielen

Legenda

	In situ beton
	Prefab voorgespannen beton
	Prefab beton
	Gewapend onderwater beton
	Grond
	Grond aanvullen
	Asfalt

Opmerkingen

Maten in meters tenzij anders aangegeven
 Hoogtenaafvoer in meters t.o.v. NAP
 Hoeken aangegeven in graden
 Coördinaten in meters t.o.v. Rijksdriehoekenset

Blankenburgverbinding

Tunnels en Toeritten
 Alternatieven Kanteldijk
 Ontwerp VO+ en Varianten A, B en C
 Langsdoorsneden en doorsneden

opgesteld door	W.H. de Vries	per	12-03-2015	projecthoofd	
gecontroleerd door	J.A. van de Velde	per	12-03-2015	bestuurder	
ontwerp door	J.A. van de Velde	per	12-03-2015	bestuurder	
status	Definitief	01		RW1929.40.378.2505	

Blad 1 van 1
 Schaal: 1:2000, 1:200