



Zicht vanaf Zuidbuurt



Zicht vanaf fietspad spoorzone



'Schoor' in polderlandschap



Abstract volume



Gevelopeningen geïntegreerd





## 6.6 Onderdoorgangen

Het BBV project kent drie onderdoorgangen, in de A20-knoop die de A24 aansluit op de bestaande A20.

### Verdekte knoop

De A20-knoop vormt een voor Nederland bijzondere aansluiting van twee snelwegen: er is geen sprake van fly-overs maar van dive-unders. De verbidingsbogen bevinden zich op of onder het aangrenzende maaiveld, waardoor het hoogste punt van de nieuwe knoop niet substantieel hoger komt te liggen dan de 'maaiveldligging' van de huidige A20. Voor deze verdekte oplossing is gekozen om het kwetsbare open landschap van Midden Delfland zoveel mogelijk te ontzien. De knoop wordt ingebed in een rietlandschap dat aansluit bij de rietzones langs de west- en noordrand van de Krabbeplass.

### Dive-unders

Een drietal onderdoorgangen geven vorm aan de ongelijkvloerse kruisingen van de verbidingsbogen van de A20-knoop. Twee daarvan bevinden zich in de verbidingsboog BBV zuid- Maassluis en zijn onderling gekoppeld door een onder het maaiveld gesitueerde open tunnelbak. Deze verbidingsboog gaat vloeiend over in de noordelijke tunneltoerit van de Aalkeettunnel. De zuidelijke hoofdrijbaan van de A20 wordt met een enkele onderdoorgang onder de verbidingsboog Vlaardingen – BBV zuid gevoerd.

De dive-unders met hun onderdoorgangen zijn op te vatten als open tunnelbakken die plaatselijk zijn overkluisd ten behoeve van de kruising van de op maaiveld gelegen verbidingsbogen van de knoop. Ruimtelijk doen de onderdoorgangen zich aan de weggebruiker voor als relatief smalle en gebogen tunnels, het zijn gezien hun beperkte lengte echter geen tunnels cf. de Tunnelwet.

In lijn met het verdekte 'tunnelkarakter' van de onderdoorgangen worden de groene bermen van de overlangs kruisende wegen doorgezet over de overkluisingen, met voldoende gronddekking om een succesvolle begroeiing te garanderen. Om de te begroenen dekvakken niet te groot te laten worden zijn de tunnelmonden van de onderdoorgangen onder een hoek met de wegas geprojecteerd, zo veel mogelijk parallel aan de overlangs kruisende verbindingen. Op maaiveldniveau draagt deze afschuiving bij aan een rustig wegbeeld, onder het maaiveld aan het dynamische karakter van de dive-unders.

### BBV familie

De onderdoorgangen van de A20-knoop vormen een vanzelfsprekend onderdeel van de 'familie van kunstwerken' van de BBV en ressorteren derhalve onder de BBV stijl: qua vormgeving zijn ze direct verwant met de open tunneltoeritten en de tunnelmonden van het tracé.

De wanden van de dive-unders zijn identiek aan de wanden van de open tunneltoeritten. De verticale wanden met hun specifieke BBV afwerking (zie 6.3.1) lopen vloeiend en continu door in de hele onderdoorgang, zowel in het toerit-deel als onder de overkluising, en gaan in het geval van KW01, de onderdoorgang in de verbidingsboog BBV-Maassluis, zonder onderbreking over in de wanden van de noordelijke tunneltoerit van de Aalkeettunnel.

De aansluiting op het maaiveld is eveneens identiek met die van de tunneltoeritten: een lage borstwering met daarop een enkele rvs. railing. Wanneer daar vanuit de maaiveldsituatie aanleiding toe is buigen de wanden van de open tunnelbak op alvorens de 'tunnelmond' van de onderdoorgang te bereiken. Om het vrije zicht door het open landschap van Midden Delfland zo min mogelijk te hinderen reiken de borstweringen daarbij nooit boven de naastgelegen geleiderails van de overlangs kruisende verbindingen.

Anders dan bij de tunnelmonden van het tunneltracé is er bij de enkelbaanse onderdoorgangen geen sprake van een symmetrische twee-eenheid, de 'tunnelmonden' van de onderdoorgangen hebben een enkelvoudig en onnadrukkelijk

karakter. Vergelijkbaar met de tunnelmonden van het tunneltracé is in het TB ontwerp het plafond van de onderdoorgang met een vloeiende belijning omgezet in een vooroverhellend voorvlak.

De onderdoorgangen worden voorzien van pompkelders en vluchtvoorzieningen naar het maaiveld. Deze betonnen schachten steken niet boven het maaiveld uit en worden zodanig gesitueerd dat ze op het maaiveldniveau voor de weggebruiker zo goed als onzichtbaar opgenomen zijn in de landschappelijke inpassing van de knoop.

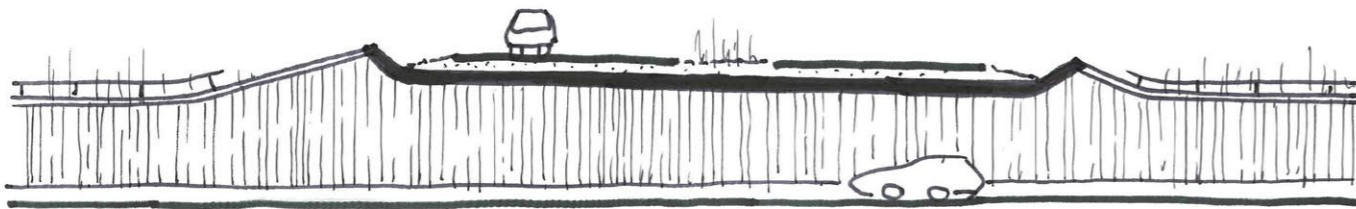


Onderdoorgang

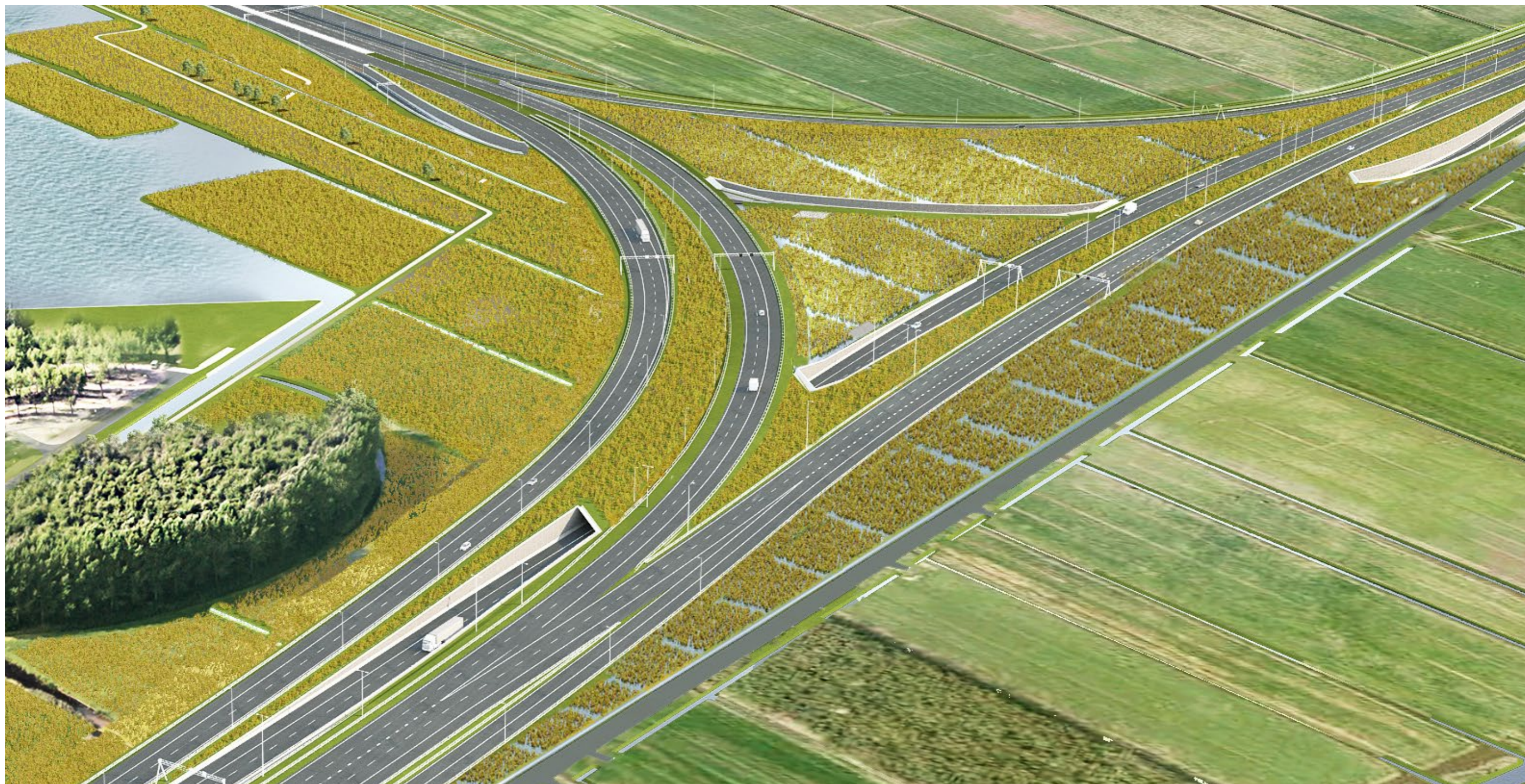


Onderdoorgang in rietlandschap





Principe onderdoorgang



Overzicht A20 knoop



## 6.7 Viaducten

De viaducten van het BBV-project vallen onder te verdelen in een aantal categorieën. Allereerst is er een onderscheid te maken tussen enerzijds de viaducten die gerelateerd zijn aan de snelweg, en anderzijds de 'lokale' bruggen die geen onderdeel vormen van het domein van de snelweg maar wel van het project. In deze laatste categorie vallen de nieuwe bruggen in de omgeving van het project die voortkomen uit inpassingsoverwegingen, bijvoorbeeld vanwege het omleggen van een fietspad ten gevolge van het BBV-project. Deze lokale bruggen worden samen met de duikers in het project besproken in paragraaf 6.7.6.

De tot het domein van de snelweg behorende viaducten omvatten de nieuwe viaducten en fly-overs van de A24/ Blankenburgverbinding, de BBV-viaducten, omschreven in de eerstvolgende paragrafen (6.7.1 t/m 6.7.3). Daarnaast worden de bestaande viaducten in het A20- tracé van het project deels uitgebreid ten behoeve van de verbreding van de weg en tevens voorzien van geluidschermen; deze categorie wordt behandeld in paragraaf 6.7.4. Tenslotte worden in het kader van het BBV project ook een tweetal bestaande kunstwerken in de A15 beperkt aangepast, zie hiervoor 6.7.5.

### 6.7.1 BBV viaducten

De BBV viaducten omvatten de viaducten c.q. de fly-overs van de A15-knoop, alsmede de drie viaducten die het onderliggend wegennet over het tunneltracé van de A24 voeren, van noord naar zuid: de spoorlijn Rotterdam – Hoek van Holland, de Maassluisdijk en de Droespolderweg.

#### Familie

Met het oog op de gewenste continuïteit en samenhang van het wegbeeld vormen de BBV viaducten gezamenlijk een familie van kunstwerken, in afstemming met het ontwerp van de tunnelmonden: de BBV-stijl. Binnen de familie bestaat er echter een wezenlijk verschil in positie, schaal en relatie tot de omgeving tussen de tunneltracé viaducten enerzijds en de viaducten van de A15-knoop anderzijds. Waar de viaducten over de tunneltoeritten meer een 'lokaal' karakter hebben, afgestemd op de BBV en hun directe omgeving, dienen de viaducten van de A15-knoop zich tevens te voegen in het beeld van de A15, in lijn met de in paragraaf 4.2 omschreven 'vormgevingslogica' voor de kunstwerken van het project.

#### Stoer en elegant

Uit het Ambitiedocument Architectuurvisie A15 MaVa spreekt een streven naar elegantie voor de vormgeving van nieuwe kunstwerken in het tracé. De bestaande viaducten van de A15 en ook de in het kader van het MaVa-project gerealiseerde kunstwerken kennen echter vooral een stoer karakter. Voor de BBV-viaducten wordt deze schijnbare paradox omarmd: de vormgeving is zowel stoer als elegant, een stoere elegantie. Bindende elementen voor de gemeenschappelijke beeldtaal zijn een heldere opzet van de structuur en een eenvoudige belijning, in combinatie met een verjongde en afgeronde profilering van de elementen die het beeld 'verzachten'. Uitgangspunten die ook terugkomen in het ontwerp van de tunnelmonden en daarmee de basis van de BBV-stijl vormen.



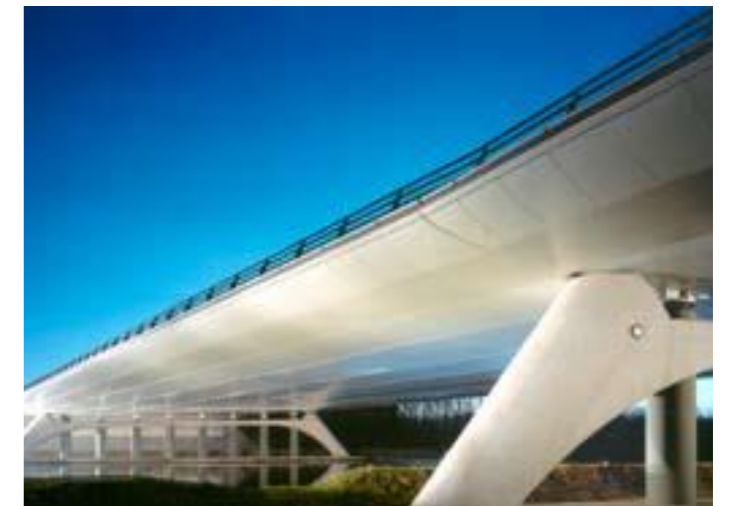
A20 viaduct



A15 viaduct



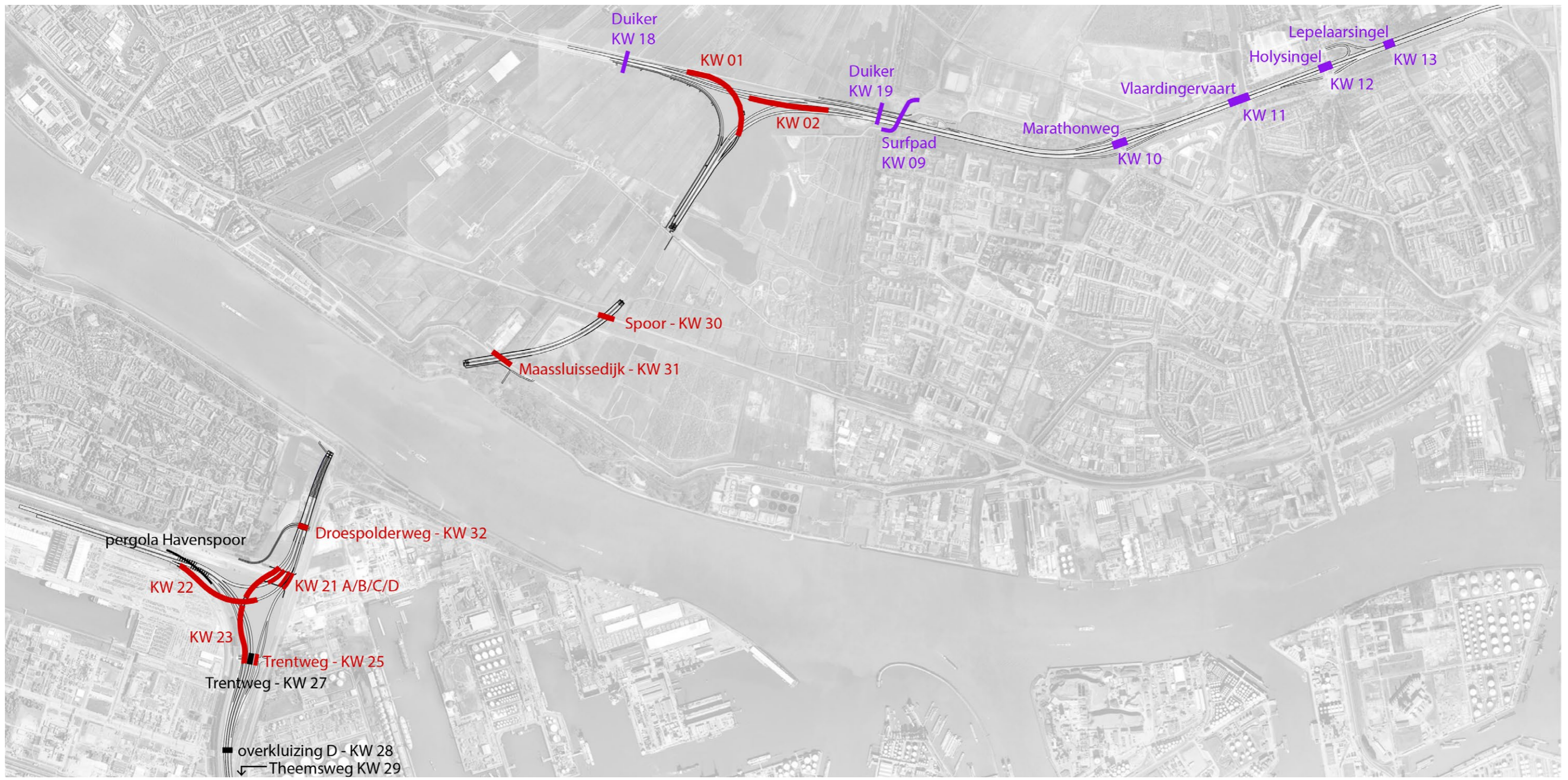
A15 MaVa viaduct



Referentiebeeld Ambitiedocument A15 MaVa



- A15 kunstwerk
- BBV kunstwerk
- A20 kunstwerk



Overzicht kunstwerken (viaducten en onderdoorgangen)



## 6.7.2 Viaducten A15-knoop

De A15-knoop verzorgt de aansluiting van de Blankenburgverbinding op de bestaande A15 en tevens de aansluiting van de snelwegen op de lokale Trentweg. De knoop omvat een tweetal lange viaducten (fly-overs), een korter viaduct over de Trentweg en de viaducten over de Leidingstrook die langs de Droespolderweg loopt. Alle kunstwerken van de knoop worden gebaseerd op dezelfde vormgevingsprincipes.

### Entree en oriëntatiepunt

Voor de weggebruiker komend vanuit de Blankenburgtunnel markeert de A15-knoop de entree van het havengebied. Langs de havenweg A15 vormt de aansluiting van de Blankenburgverbinding juist een groen oriëntatiepunt. Niet de kunstwerken maar het grondlichaam fungeert hier als landmark voor de weggebruiker: het beeld van de knoop wordt bepaald door een heuvelandschap van glooiende grastaluds, doorsneden door de Leidingstrook. De topografie van het heuvelandschap benadrukt de A15 als hoofdrichting, de fly-overs tekenen zich hier tegen af als eenvoudige, heldere lijnen. De hoger gelegen verbindingbogen bieden een weids uitzicht over het havenlandschap.

### Transparant en continu

Met het oog op een rustig beeld en een transparant karakter van de knoop, in aansluiting op de kenmerken van het havengebied, worden de viaducten gerealiseerd met ruime overspanningen en een minimale inzet van tussenondersteuning. Er wordt daarbij gestreefd naar een zo regelmatig mogelijke ritme van de ondersteuning van de viaducten. Ter plaatse van de Leidingstrook zijn geen steunpunten toegestaan; de Leidingstrook dient derhalve in een keer overspannen te worden. Dit resulteert hier eenmalig in afwijkende, substantieel grotere overspanningen, die echter in het beeld geen opvallende rol spelen: met het oog op een continu en eenduidig beeld worden incidentele constructies boven het niveau van het wegdek vermeden.

Ten behoeve van het gewenste continue en vloeiende beeld krijgen alle brugdekken van de A15-knoop een zelfde constructieve hoogte. Alleen ter plaatse van de grotere overspanningen over de Leidingstrook wordt gewerkt met een grotere brugdekhoogte die in het geval van het meest westelijke viaduct vloeiend overgaat in de standaard brugdekhoogte. Alle brugdekken zijn aan de onderzijde vlak, met een verjongde randzone ten behoeve van een slank aanzien.

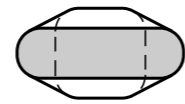
De landhoofden van de A15-knoop viaducten worden uitgevoerd als hooggelegen landhoofden maximaal geïntegreerd met de landhoofdwaluds, of als landhoofden in samenhang met direct aansluitende artificiële grondkeringen (zie hiervoor 6.3.2 en 6.3.3). De taludbekleding onder het brugdek gaat onopvallend op in het graslandschap en wordt uitgevoerd in antracietkleurige basaltkeien die de projectie van het brugdek niet overschrijden.

### Eenpoter

Alle tussenondersteuning van de viaducten zijn van het type 'éénpoter', dat wil zeggen een enkelvoudige symmetrisch onder het brugdek geplaatste pijler, die qua vorm geïntegreerd is met een aan beide zijden uitkragende oplegbalk.

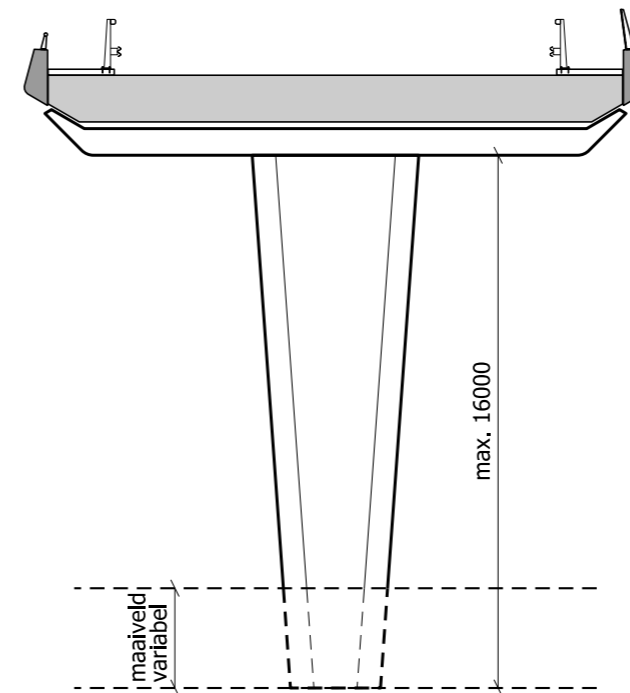
Het profiel van de pijlers is gebaseerd op één basistype dat uitgaat van de grootste benodigde hoogte. De pijler krijgt een slank aanzien door het in beide richtingen tapse verloop, van schijfvormig aan de bovenzijde als overgang naar de oplegbalk, naar min of meer vierkant aan de onderzijde op het maaiveld. De in schoon beton uitgevoerde pijler en onderslagbalk worden voorzien van afgeronde hoeken die het beeld verzachten en die goed aansluiten bij de vormgeving van de bestaande kunstwerken langs de A15.

Gezien de grotere overspanning zullen de tussenondersteuning aan de noordzijde van de Leidingstrook zwaardere afmetingen krijgen, qua vorm en verhoudingen zijn zij echter zo veel mogelijk gelijk aan de standaardpijlers.

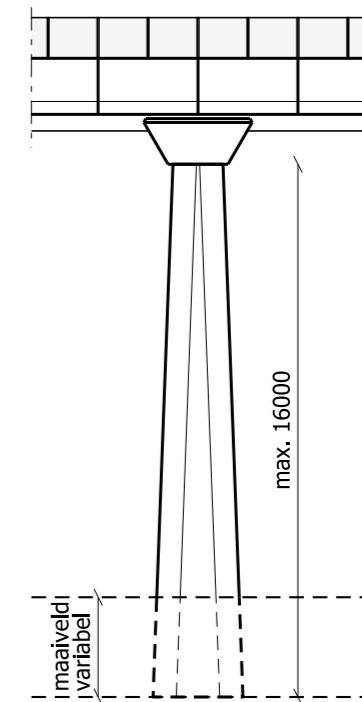


doorsnede direct onder het dek

Horizontale doorsnede



Dwarsaanzicht



Langsaanzicht



Pergola havenspoorlijn



Viaduct A15 - Trentweg



Referentiebeeld 'Eenpoter'





Viaducten Leidingstrook



Overzicht A15 knoop



## Krachtige belijning

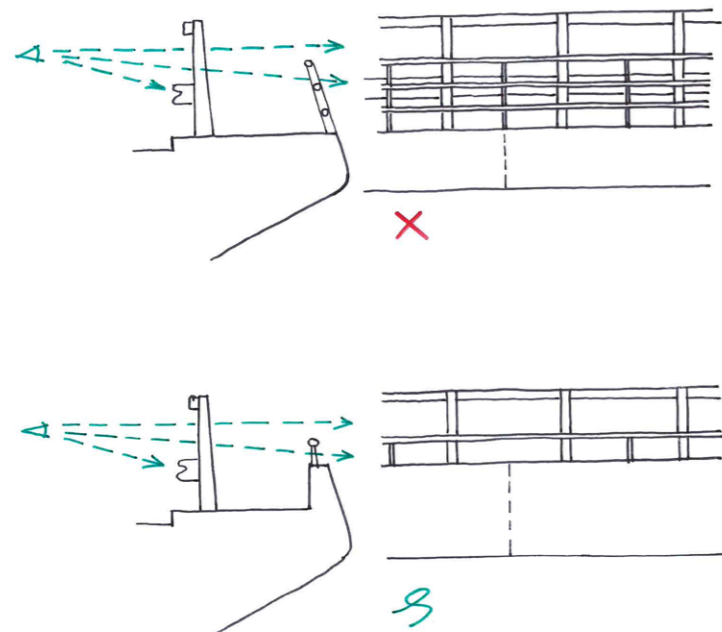
De brugdekranden bepalen samen met de hekwerken in belangrijke mate het beeld van de viaducten. Het uitgangspunt daarbij is een krachtige en continue belijning, die zich als onderdeel van de BBV stijl op eigen wijze voegt in de reeks van bestaande stoere kunstwerken in en over de A15.

Met het oog op de gewenste krachtige belijning is een 'opeenstapeling' in het beeld van een doorvalbeveiligingshekwerk en de - hier verplichte - verhoogde H4b geleiderail niet wenselijk. Er wordt daarom gekozen voor een randelement dat voor een zodanig deel als borstwering fungeert dat daarbovenop alleen nog een enkelvoudige handregel gemonteerd hoeft te worden om de noodzakelijke doorvalbeveiligingshoogte te bereiken. Hierdoor resulteert een rustiger aanzicht van het viaduct, zonder dat het zicht op de omgeving van de weggebruiker op het viaduct onnodig belemmerd wordt. Door de verjongde brugdekrand blijft de aanzichthoogte van het randelement in goede verhouding tot de – grote – overspanningsmaten.

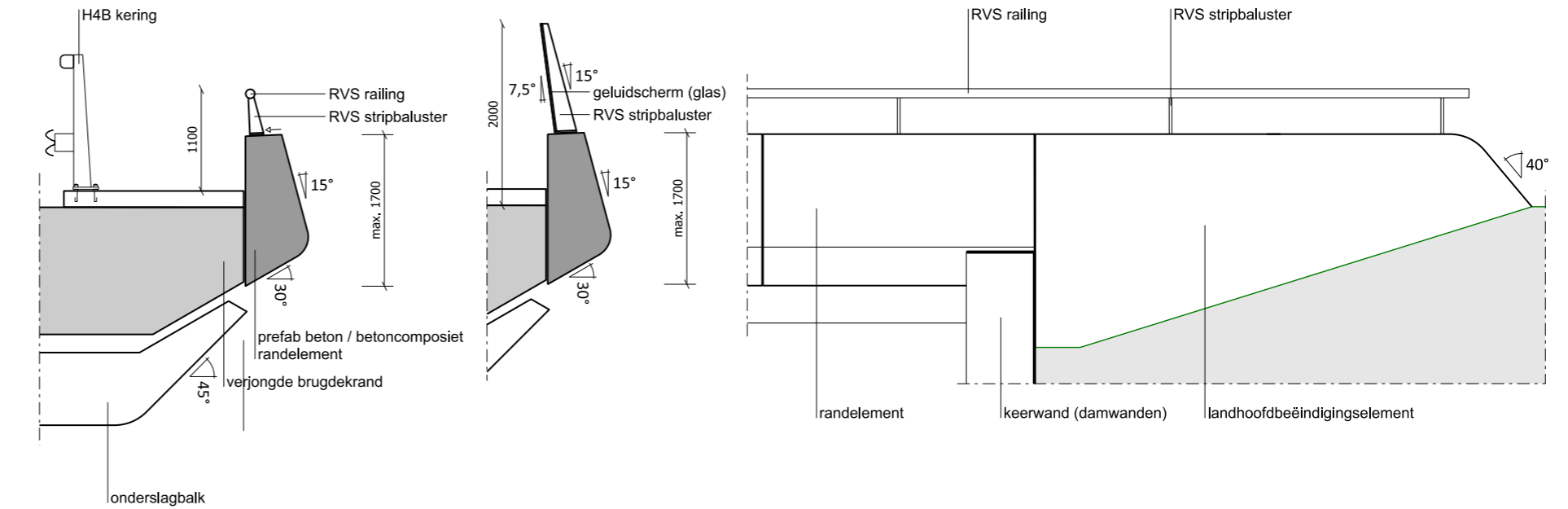
De randelementen hebben een tapse, licht afgeronde vorm en zijn voor alle viaducten gelijk in maat en vorm zodat een continue belijning gegarandeerd is. De randelementen worden uitgevoerd in gladde, lichte prefab beton of betoncomposiet. De naamgeving van de viaducten wordt als bas-reliëf opgenomen in de randelementen.

Ter plaatse van een taludaansluiting wordt het randelement beëindigd met een vloeiend aansluitend betonnen landhoofdbeëindigingselement. In het geval van een grondkering, zoals bij de keerwanden ter weerszijden van de Leidingstrook, loopt het brugdekrandelement door over deze grondkering alvorens aan te sluiten op het beëindigingselement.

Om visueel zo veel mogelijk weg te vallen tegen de lucht wordt de enkelvoudige handregel op de als borstwering fungerende randelementen uitgevoerd in rvs en op stripbalusters geplaatst. Bij de viaducten van de naar het westen buigende verbindingbogen wordt de handregel aan de Rozenburgse zijde vervangen door een geïntegreerd ontworpen glazen geluidsscherm op het randelement, dat eveneens als doorvalbeveiliging fungeert (zie 6.2.3). Daar waar het benodigde geluidsscherm verder doorloopt dan het viaduct worden randelement en scherm in een zelfde profiel doorgetrokken over de aansluitende aarden baan, zodat een continu beeld gewaarborgd is.



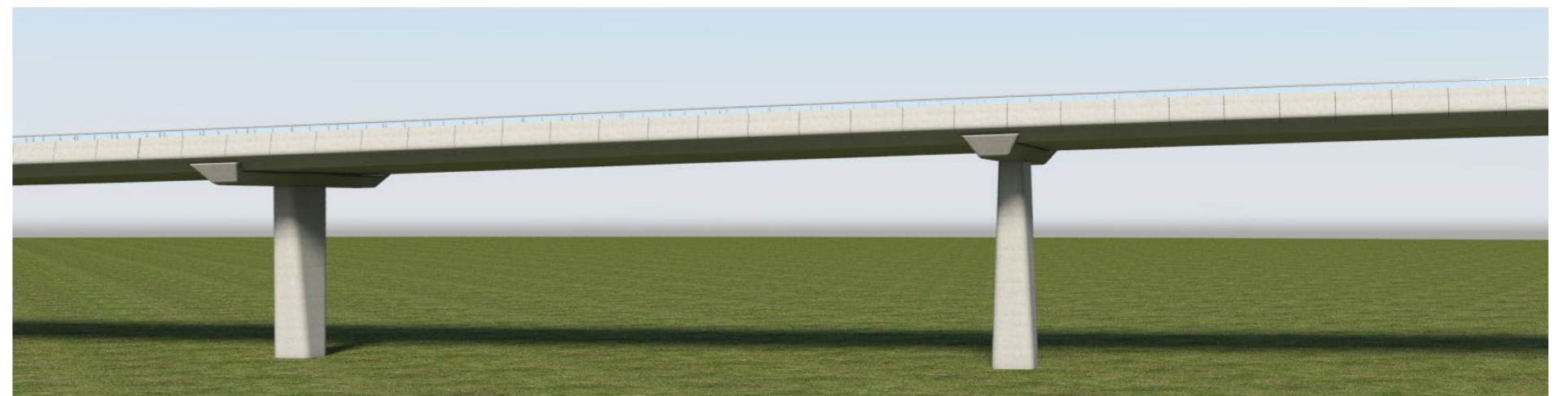
Krachtige belijning, vrij zicht



Randelement met doorvalbeveiliging

Randelement met geluidsscherm

Beëindiging randelement



Stoer en elegant





A15 richting west



A15 richting oost



## 6.7.3 Viaducten tunneltracé

Een drietal viaducten voert lokale verbindingen over het tunneltracé van de Blankenburgverbinding: het spoor van de Hoekse lijn en de Maassluisdijk op de noordoever, en de Droespolderweg op de zuidoever. De drie viaducten zijn op een gelijksoortige manier gepositioneerd over drie van de vier tunneltoeritten van de BBV; alleen de noordelijke toerit van de Aalkeettunnel is niet voorzien van een viaduct.

### Loopplank

Om het karakter van de BBV als een in het landschap verdedkte verbinding te benadrukken worden de viaducten -net als de bovengrondse delen van de dienstgebouwen (zie 6.5.2) - visueel ontkoppeld van de tunneltoeritten: ze liggen als schijnbaar losse 'loopplanken' over de open tunnelbakken heen, van talud naar talud. De viaducten benadrukken daarmee zowel de continue lijn van de BBV als de continuïteit van de overlans kruisende lokale verbindingen, los van de wereld van de snelweg.

De viaducten van de Maassluisdijk en de Droespolderweg liggen letterlijk los van de tunnelbak, met hooggelegen landhoofden in terugliggende landhoofdtaluds bekleed met donkere basaltkeien. Het viaduct van de Hoekse lijn is door zijn lagere ligging wel gekoppeld aan de tunnelbakwanden, maar doordat de brugdekrand in zijn volle aanzichthoogte over de wanden heen doorloopt blijft het viaduct visueel los van de tunneltoerit.

De dwarsdoorsnede van de naar de rand toe verjongde betonnen brugdekken is verwant met die van de viaducten in de A15-knoop. De viaducten van de Maassluisdijk en de Droespolderweg hebben een zo goed als gelijke doorsnede. Het viaduct van de Hoekse lijn heeft als drager van een spoorverbinding echter een veel grotere constructieve hoogte en wordt uitgevoerd als troglijger. Door de inspectiepaden ter weerszijden lager te leggen kan toch een zelfde randdetail met een vergelijkbare slankheid gerealiseerd worden als bij de andere twee viaducten. De naamgeving van de viaducten wordt op subtiele wijze opgenomen in de verjongde zone van het brugdek.

De brugdekken worden voorzien van afgeronde rvs randelementen. De belijning van de randelementen is verwant met die van de A15-knoop viaducten echter de randelementen hebben hier een heel andere maat en worden uitgevoerd in een ander materiaal. Het brugdek krijgt een slank aanzien dat het karakter van de 'plank' benadrukt. Het geborstelde rvs spiegelt niet maar neemt wel de kleur van de omgeving dan wel de lucht aan, afhankelijk van het perspectief.

### Dubbele pijler

Om de constructiehoogte beperkt te houden overspannen de viaducten de Blankenburgverbinding middels twee velden, met een tussenondersteuning in de middenberm. Deze dubbele pijler is gebaseerd op één ontwerp maar varieert per viaduct in zijn maatvoering. Als onderdeel dat vooral vanaf de BBV ervaren wordt vertoont de stoere dubbele pijler met zijn tapse vorm en afgeronde hoeken een sterke familieverwantschap met de - enkele - pijlers van de A15-knoop viaducten.

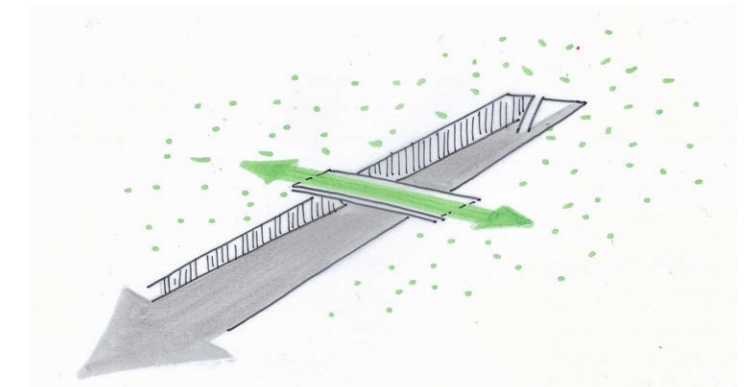
### Vitrage

De hekwerken van de viaducten worden transparant en lichtvoetig vormgegeven, enerzijds met het oogmerk het doorzicht van de weggebruiker langs de continue lijn van de Blankenburgverbinding zo min mogelijk te belemmeren en anderzijds het open zicht over het landschap vanaf de lokale verbinding zo weinig mogelijk te hinderen.

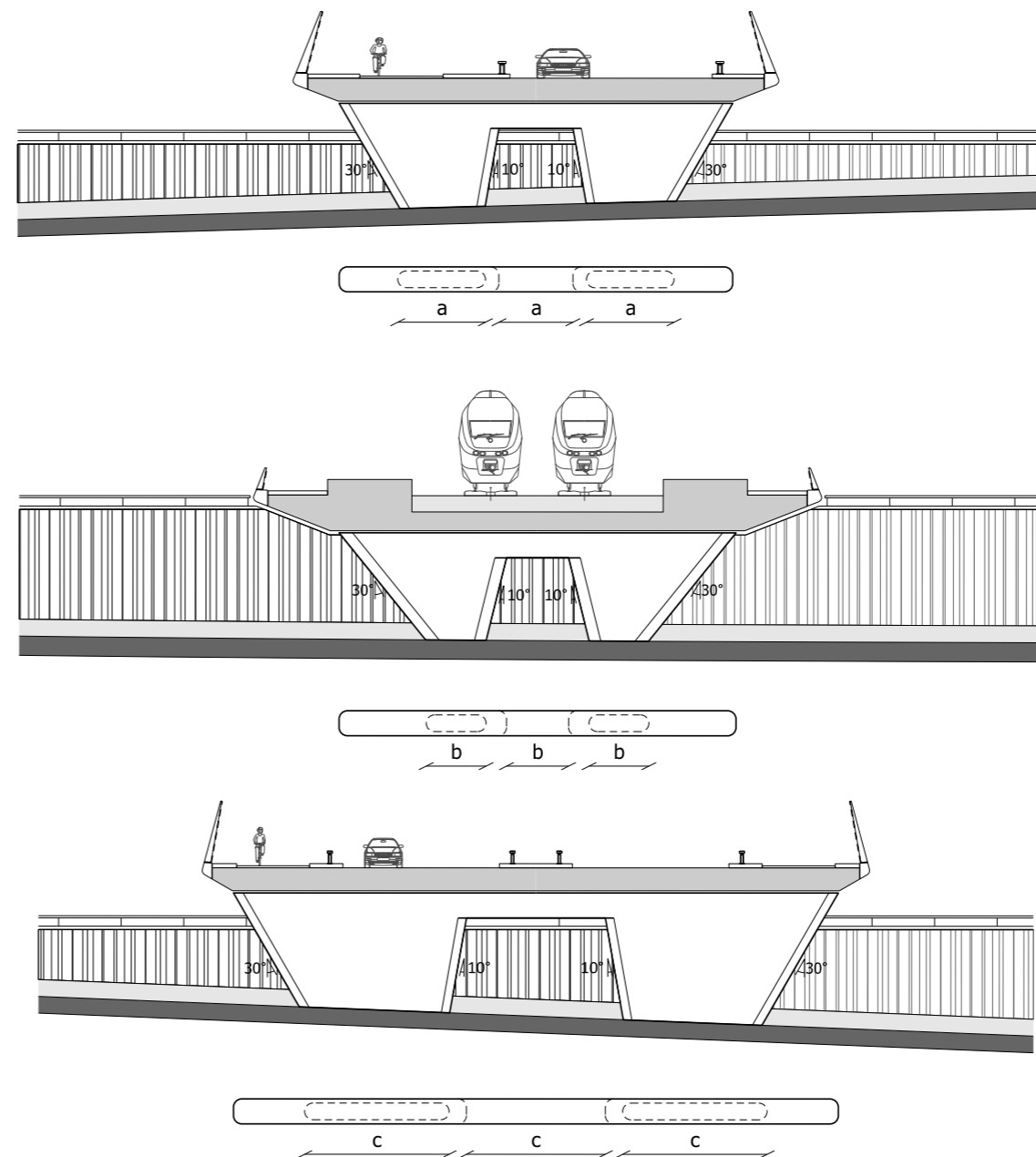
Maatgevend voor het ontwerp van het hekwerk is dat zowel de het Maassluisdijk viaduct als het Droespolderweg viaduct mogelijk van anti-vandalismehekwerken voorzien dienen te worden. De hekwerken zijn in het TB ontwerp uitgevoerd met een elegant ritme van slanke geborsteld rvs balusters zonder bovenregel, met daartussen wijdmatig rvs gaas of strekmetaal. Op deze wijze resulteert een subtiele transparante 'vitrage' die in het verlengde van het randelement de kleur van de lucht of de omgeving aanneemt.

Randelement, baluster en hekwerk werken als een geheel dat in zijn lichtvoetige materialisering maximaal loskomt van de open tunnelbak. Om de onafhankelijkheid van de 'loopplank' ten opzichte van de tunnelbak verder te benadrukken lopen rand en hekwerk enkele meters door in het talud, waarbij de afschuiving in de bovenbelijning zorg draagt voor een elegante beëindiging.

Op basis van dezelfde vormgevingstaal krijgt het spoorviaduct, waar geen vandalisme problematiek aan de orde is, een hekwerk met een normale borstweringshoogte. Om het zicht op de achterliggende trog vanaf de weg te verhullen wordt hier een paneelvulling met een kleinere maaswijdte toegepast. Wanneer mocht blijken dat er ook bij de andere twee viaducten geen anti-vandalismehekwerken toegepast hoeven te worden dan worden alle viaducten uitgevoerd met een lage versie van het hekwerk zoals dat al wordt toegepast voor het spoorviaduct.

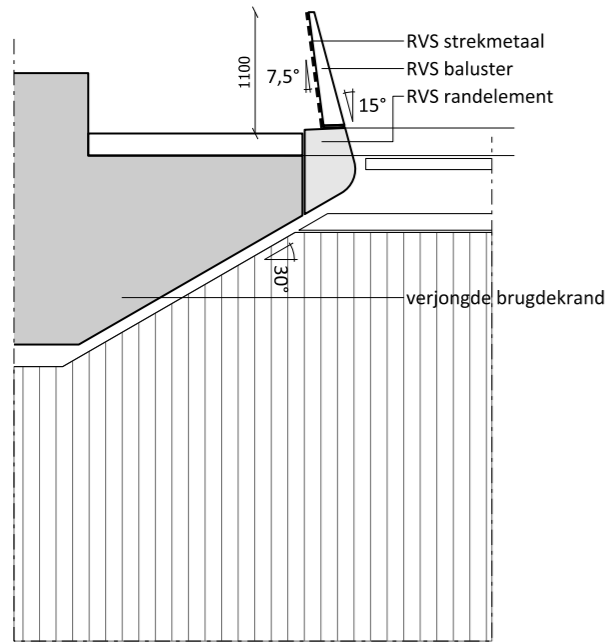


'Plank' over de tunneltoerit

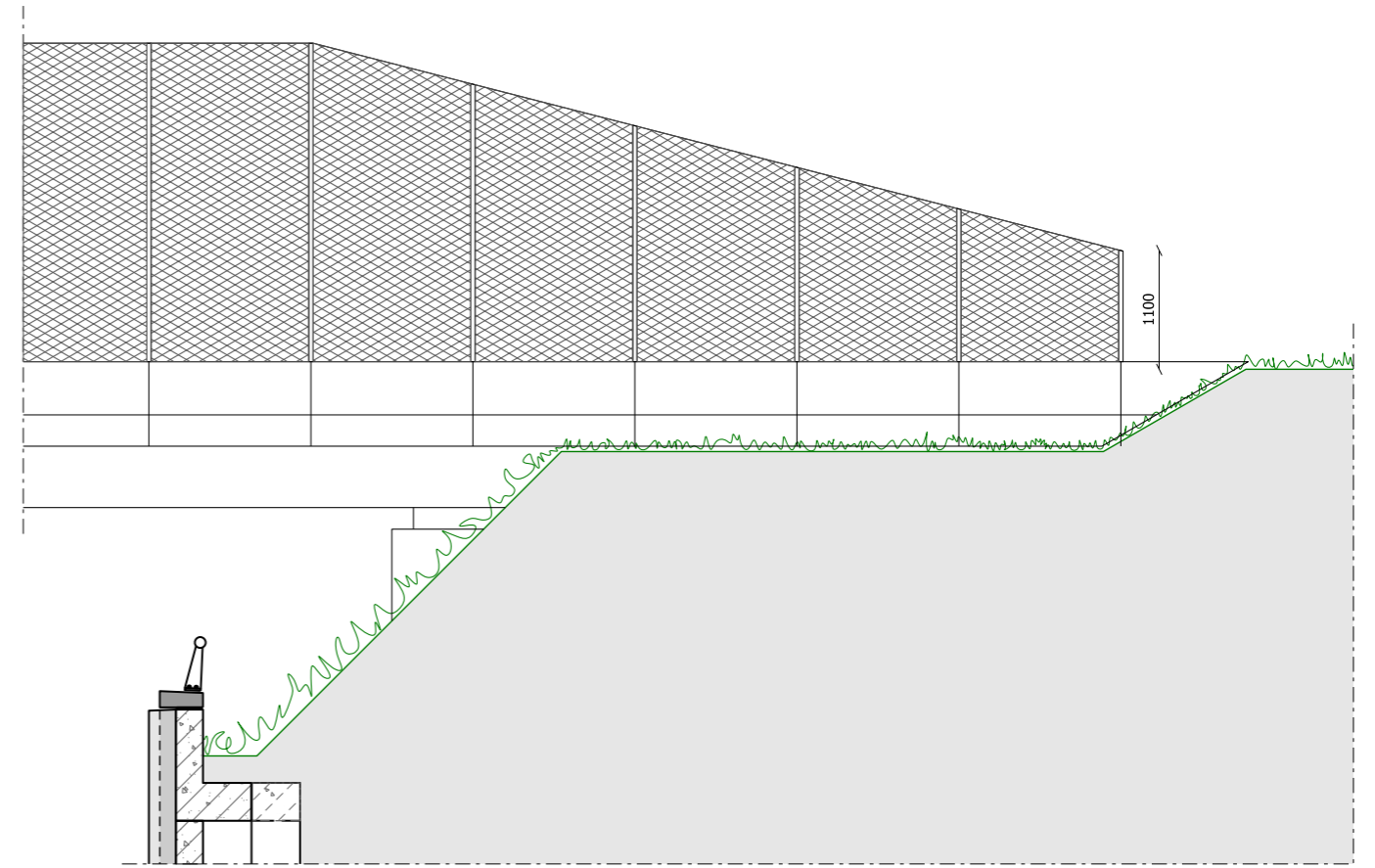
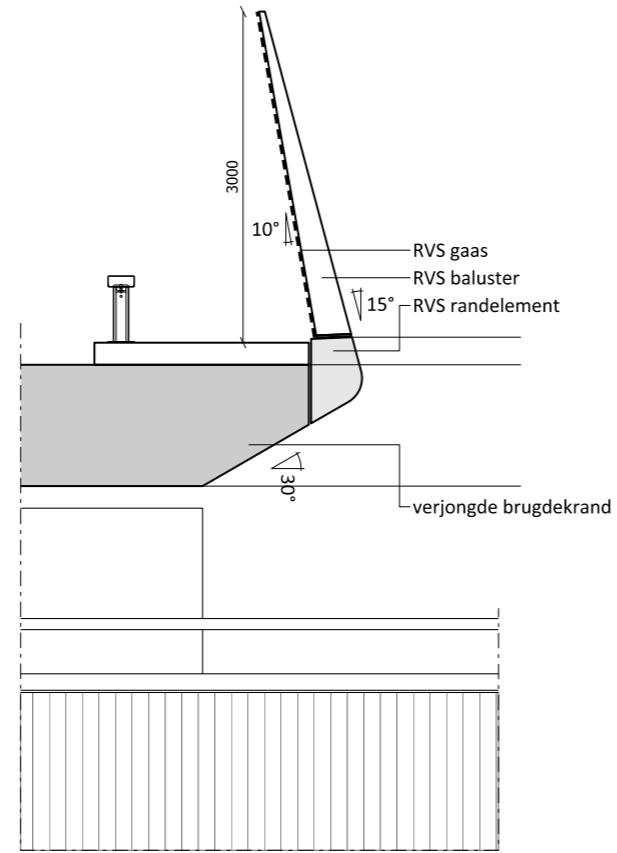


Familie van viaducten





Principe randelement



Viaduct Maassluisdijk



## 6.7.4 Bestaande kunstwerken A20

De kunstwerken in de A20 binnen de scope van het BBV-project betreffen een viertal bestaande viaducten die fungeren als belangrijke lokale onderdoorgangen in de 'groene traverse' door Vlaardingen. Van west naar oost betreft het de Marathonweg (KW10), de Vlaardingervaart (KW11), de Holysingel (KW12) en de Lepelaarsingel (KW13).

### Verbreden en verplaatsen

Hoewel de totaalfmetingen verschillen zijn de vier viaducten ieder gebaseerd op hetzelfde ontwerp en dezelfde maatvoering. Het dek is opgebouwd uit prefab betonliggers en de ondersteuning zijn in het werk gestorte betonnen ondersteuning in de vorm van 'pijlerwanden' met een taps toelopende belijning. Technisch onderzoek heeft uitgewezen dat de uit de zestiger jaren stammende viaducten handhaafbaar en uitbreidbaar zijn.

De viaducten over de Vlaardingervaart en over de Lepelaarsingel worden aan de zuidzijde verbreed ten behoeve van een extra rijbaan. De in het kader van het project A4 Delft-Schiedam tegen deze viaducten geplaatste modulaire schermen worden daarbij, inclusief de stalen ondersteuningsconstructie, verplaatst naar de nieuwe zuidelijke rand van het kunstwerk. De noordzijde van het viaduct over de Lepelaarsingel wordt van een nieuw modulair glazen scherm voorzien met een stalen ondersteuningsconstructie identiek aan de reeds geplaatste constructie aan de zuidzijde (zie 6.2). De viaducten over de Marathonweg en de Holysingel behoeven geen aanpassingen ten gevolge van het BBV project.

De verbredingen van de dekken en de bijbehorende verlengingen van de pijlerwanden en de landhoofden worden uitgevoerd cf. het bestaande ontwerp. Het bestaande vrije ruimteprofiel van de onderdoorgangen blijft daarbij minimaal in stand, zonder aanpassingen aan de lokale verbindingen. Ten behoeve van de recent geplaatste A4 geluidschermen zijn de eindvelden van de pijlerwanden dichtgezet met een beton invulling terugliggend ten opzichte van de buitenzijde van de pijlerwand; dit zal ook noodzakelijk zijn voor de nieuwe en te verplaatsen schermen. Bij verplaatsing van het scherm wordt ook het dichtgezette veld van de pijlerwand verplaatst zodat in de eindsituatie altijd alleen het laatste veld tussen de pijlers dicht is.

### Sociale veiligheid

Sociale veiligheid is een belangrijk aandachtspunt bij de relatief lange en brede onderdoorgangen.

Recentelijk zijn door de gemeente verfraaiingen/ kunsttoepassingen in de onderdoorgangen aangebracht om het gevoel van sociale veiligheid te bevorderen. Deze worden gehandhaafd en aangeheeld, in overleg met de kunstenaar. Ook de verlichting wordt bij verbreding van het viaduct conform de huidige situatie doorgezet.

De ten behoeve van de geluidschermconstructies dichtgemaakte vlakken in de buitenste velden van de middenondersteuning worden voorzien van lichte, lichtreflecterende tegels. Deze vlakken worden zodanig aangelicht dat ze een positieve bijdrage leveren aan het 'klimaat' van de onderdoorgang, en daarmee compensatie bieden voor het verlies aan doorzicht.

Daarnaast worden de te handhaven delen van de kunstwerken grondig schoon gemaakt zodat bestaand en uitbreiding een nieuwe, frisse eenheid vormen.



Lepelaarsingel



Holysingel



Lepelaarsingel



Vlaardingervaart



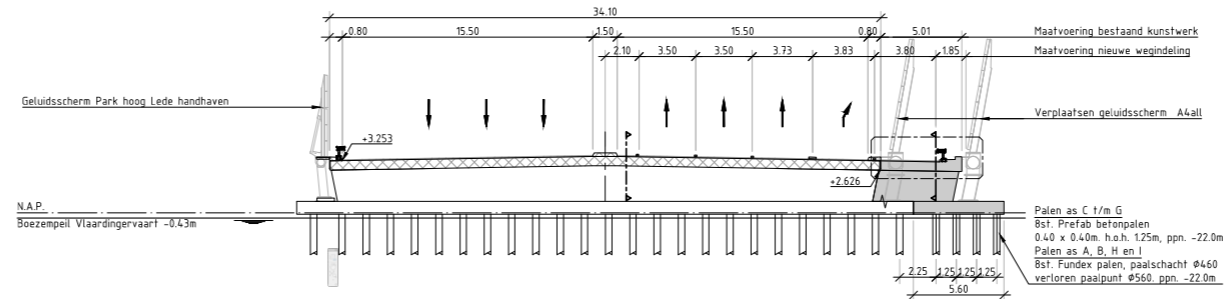
Marathonweg



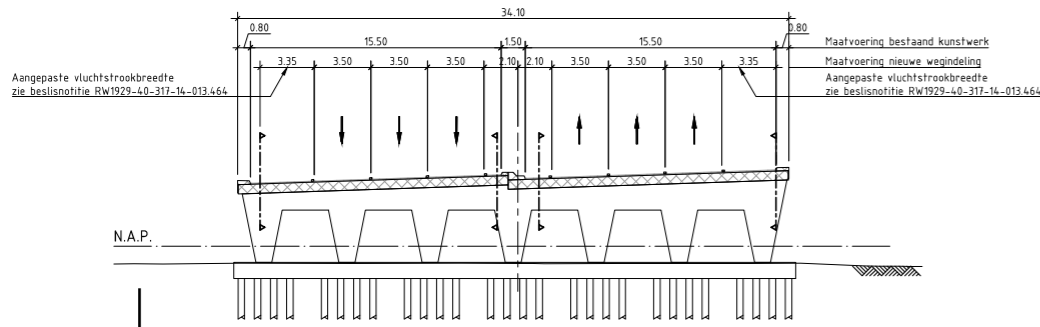
Marathonweg



KW 11



KW 10



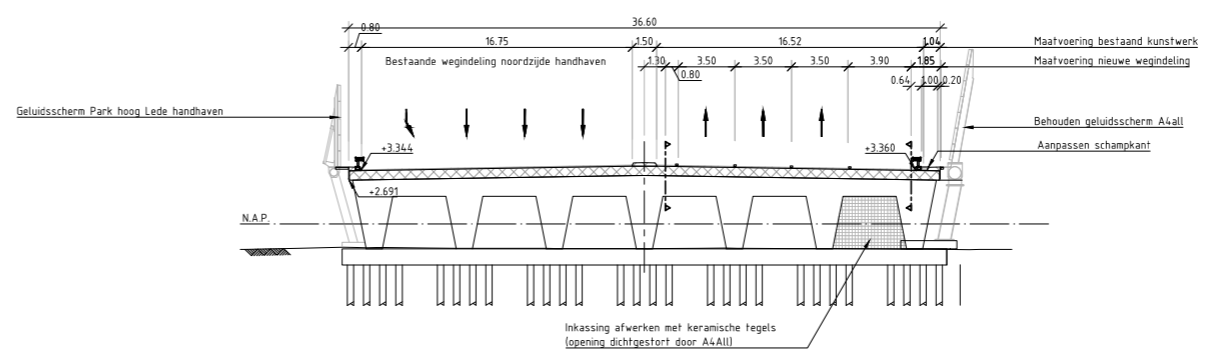
MARATHONWEG

VLAARDINGERVAART

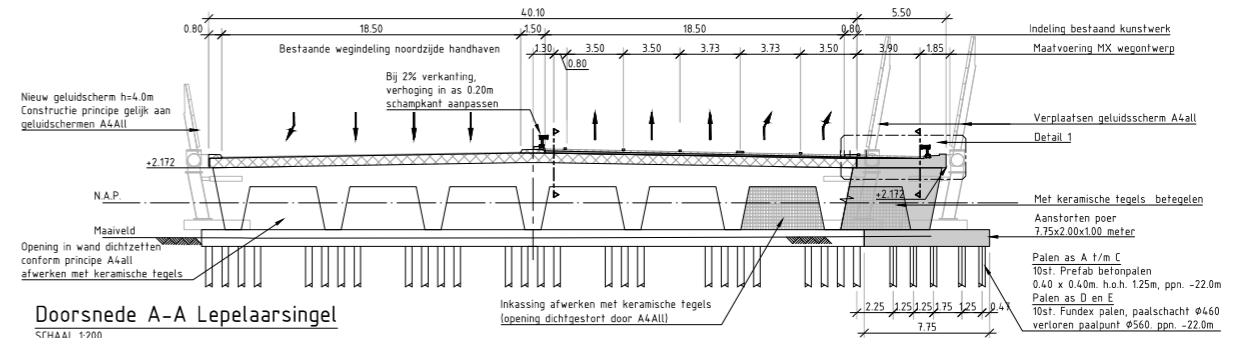
HOLYSINGEL

LEPELAARSINGEL

KW 12



KW 13



Doorsnede A-A Lepelaarsingel

SCHAAL 1:200



## 6.7.5 Bestaande kunstwerken A15

Aan het bestaande viaducten van de A15 (KW27, KW28 en KW29) dienen ondergeschikte technische aanpassingen plaats te vinden in het kader van het BBV-project. Waar dit aan de orde is worden deze aanpassingen qua vormgeving altijd in lijn met het bestaande ontwerp opgelost.

Aan de overige kunstwerken in de A15 en aan de pergola van de Havenspoorlijn (m.u.v. geluidschermen, zie 6.2) vinden geen wijzigingen plaats.



Bestaand kunstwerk A15 - Theemsweg



Bestaand kunstwerk A15 - Trentweg



Bestaand kunstwerk Havenspoorlijn - Trentweg



Bestaande pergola Havenspoorlijn A15



## 6.7.6 Lokale kunstwerken en duikers

Dit betreft lokale kunstwerken die wel onderdeel uitmaken van het project maar geen onderdeel van het beeld van de snelweg, en derhalve niet ressorteren onder de BBV-stijl. Zij krijgen hun eigen beeld, afgestemd op de specifieke lokale context.

### Toegangsbrug dienstgebouw AKT noord

De toegangsbrug dient een eigentijdse versie te vormen van de bestaande kavelontsluitingsbruggen over het water langs de Zuidbuurt en doet zich voor als een zo eenvoudig mogelijke 'plank' uitgevoerd in hout of beton, bij voorkeur zonder railing. Indien dit noodzakelijk blijkt kan een beveiligingshek met de brug geïntegreerd worden.

Ook hiervoor vormen bestaande voorbeelden in de omgeving de leidraad: het hek bestaat uit slanke verticale spijlen met een donkere kleur.

### Fiets/ voetbruggen bij de Krabbeplass

Een drietal fiets/voetbruggen zullen gerealiseerd worden in samenhang met de inrichting van de nieuwe westrand van de Krabbeplass. Deze bruggen sluiten qua ontwerp aan bij de bestaande houten fiets/voetbruggen in het gebied.

### Brug Broekpolderweg

Net ten westen van het Surfpadviaduct dient de Broekpolderweg, als gevolg van zijn verschuiving, met een nieuwe brug over een bestaande watergang gevoerd te worden. Deze verkeersbrug wordt uitgevoerd als een eenvoudige betonnen plank, zo plat mogelijk in het wegprofiel. Het hekwerk wordt uitgevoerd cf. het stalen hekwerk van de bestaande brug, en donkergrijs geschilderd.

### Landbouwbruggetjes Aalkeetpolder

Aan de zuidwestzijde van de A20-knoop worden nieuwe landbouwbruggetjes aangelegd om de landbouwkavels te ontsluiten vanaf de landbouwweg die parallel aan de zuidzijde van de A20 loopt. Dit betreft eenvoudige betonnen planken, zo onopvallend mogelijk ingepast.

### Duikers onder de kanteldijk

Deze eenvoudige betonnen duikers continueren het watersysteem van het deel van de Aalkeetpolder tussen het spoor en de Maassluisdijk onder de BBV door en hebben tevens een ecologische functie. Zij bevinden zich in het gebied de Rietputten en vragen om niet meer dan een eenvoudige en nette uitvoering, zo onopvallend mogelijk ingepast in het talud.

### Duikers onder de A20 en de A15

Twee duikers onder de A20 zullen vervangen worden. Deze duikers dienen als verbinding van het watersysteem van de Aalkeetpolder aan beide zijden van de snelweg en hebben tevens een ecologische functie.

Bij de A15-knoop worden duikers aangelegd om de wadi's die het water van de weg opvangen met elkaar te verbinden.

Ook hier wordt uitgegaan van eenvoudige betonnen duikers die zo onopvallend mogelijk zijn ingepast.



Bestaande kavelontsluitingsbrug langs Zuidbuurt



Bestaande fiets/voet brug Krabbeplass



Bestaand bruggetje Broekpolderweg



wU<sup>r</sup>ck  
architectuur stedenbouw landschap





Dit is een uitgave van

## **Rijkswaterstaat**

[www.rijkswaterstaat.nl](http://www.rijkswaterstaat.nl)

0800 - 8002

(gratis, dagelijks 06.00 - 22.30 uur)

maart 2016